

0007=H X001-5E17K

Перв. примен.

**Общие положения по оборудованию зданий эскалаторами модели KLF**

Эскалаторы модели KLF соответствуют требованиям Рекомендаций по конструкции и установке пассажных эскалаторов и пассажирских конвейеров (РД 10-172-97) и европейским правилам безопасности эскалаторов (EN 115)

**Требования к строительной части эскалатора**

1. Строительная часть должна удовлетворять условиям эксплуатации эскалатора. Проектирование систем вентиляции и отопления должно вестись с учетом требуемого температурного режима и влажности (см. таблицу 1).
2. Все элементы строительной части должны выдерживать нагрузки, передаваемые от эскалатора (см. таблицу 1).
3. Размеры, указанные с допусками, должны быть выполнены в пределах указанных допусков до начала монтажа эскалатора. Разница диагоналей проемов не более ±20 мм.

**Работы, выполняемые Заказчиком или третьей стороной**

4. Подвод электропитания и заземления к приводной станции эскалатора (верхний торец эскалатора, см. лист 3). При необходимости подвод диспетчерской связи, системы пожарной опасности и дистанционной остановки эскалатора.
5. Освещение посадочных площадок и подходов к ним (не менее 50 лк на уровне пола).
6. Устройство ограждений на этажах и их примыкание к эскалатору в соответствии со строительными нормами, правилами и требованиями РД 10-172-97 (см. лист 4).
7. Заделка эластичным материалом всех щелей между эскалатором и прилегающими строительными конструкциями.
8. Подготовка путей транспортировки эскалатора по зданию (проемы в стенах, защитное покрытие полов и т.д.).

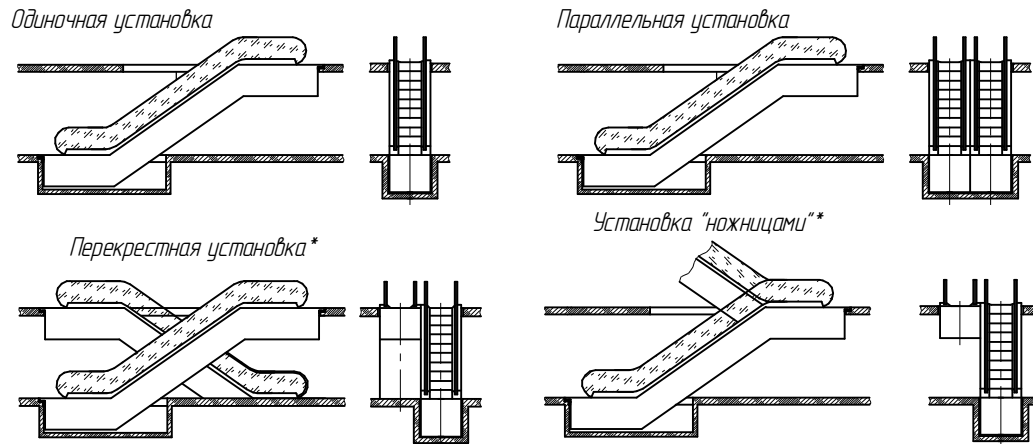
**Установка элементов безопасности в соответствии с РД 10-172-97 п.3.2.4.**

9. Если расстояние от оси поручня эскалатора до перекрытия (подвешеного потолка) или перекрестного эскалатора менее 0,5 м (см. таблицу 2), то должен быть установлен предохранительный щиток с размером вертикальной кромки не менее 0,3 м. Его передний край должен располагаться над боковой поверхностью эскалатора и не иметь острых кромок.

**Примечания**

1. Технические условия являются неотъемлемой частью контракта и строительного задания и подлежат строгому исполнению. При наличии вопросов см. соответствующие статьи ГОСТ Р 53780-2010 Общие требования безопасности к устройству и установке.
2. Если строительство конструктивных элементов здания осуществляется не в соответствии с данными требованиями и строительным заданием, заказчик несет ответственность за внесение изменений и вытекающие из этого последствия.
3. При изменении размеров конструктивных элементов здания необходимо своевременно и в письменной форме проинформировать ГК "ПЭЛК", изменения можно производить только после получения письменного разрешения.

**Возможные варианты установки эскалаторов:**



\* - Для данных вариантов установки пользоваться строительными заданиями на одиночные эскалаторы  
Рекомендуемый зазор между эскалаторами 0 мм.

Справ. №

Подп. и дата

Инд. № дубл.

Взам. инв. №

Подп. и дата

Инд. № подл.

Таблица 1. Технические характеристики.

| Основные параметры эскалатора   |  |                  |
|---|--|------------------|
| Тип   | KLF  |                  |
| Теоретический пассажиропоток, чел/ч   | 9000   |                  |
| Высота подъема, мм  | 4000   |                  |
| Угол наклона  | 35°  |                  |
| Скорость движения лестничного полотна, м/с                                  | 0,5  |                  |
| Ширина ступеней, мм   | 1000   |                  |
| Тип привода   | -  |                  |
| Высота балюстрады на горизонтальных участках, мм                            | 1000   |                  |
| Количество ступеней, шт.  | 53   |                  |
| Количество ступеней на горизонтальных участках в зоне входных площадок, шт. | 2  |                  |
| Режим прерывистой работы  | есть/нет   |                  |
| Масса эскалатора, кг  | 6800   |                  |
| Электроснабжение эскалатора   |  |                  |
| Род тока  | Переменный 3-х фазный, 50±2 Гц, с глухозаземленной нейтралью |                  |
| Напряжение, В   | 380±10%  |                  |
| Мощность, кВт   | 8,0  |                  |
| Пусковой ток, А   | 42   |                  |
| Номинальный ток, А  | 21   |                  |
| Дополнительное электропитание (от осветительной сети здания)                | 1 фаза, 50 Гц, 220 В, 2 кВт                                  |                  |
| Нагрузка на строительную часть  |  |                  |
| R1, кН  | рабочие нагрузки   | 66               |
| R2, кН  |  | 59               |
| R3, кН  | монтажная нагрузка   | 22               |
| Условия эксплуатации  |  |                  |
| Тепловыделение от привода эскалатора, ккал/ч                                |  | 6156             |
| Рабочая температура   |  | +5°min - +30°max |
| Относительная влажность   |  | Не более 70%     |

|         |           |  |           |  |         |  |      |
|---------|-----------|--|-----------|--|---------|--|------|
| Выдал   | ГК "ПЭЛК" |  | Фамилия И |  | Подпись |  | Дата |
| Получил |           |  |           |  |         |  |      |

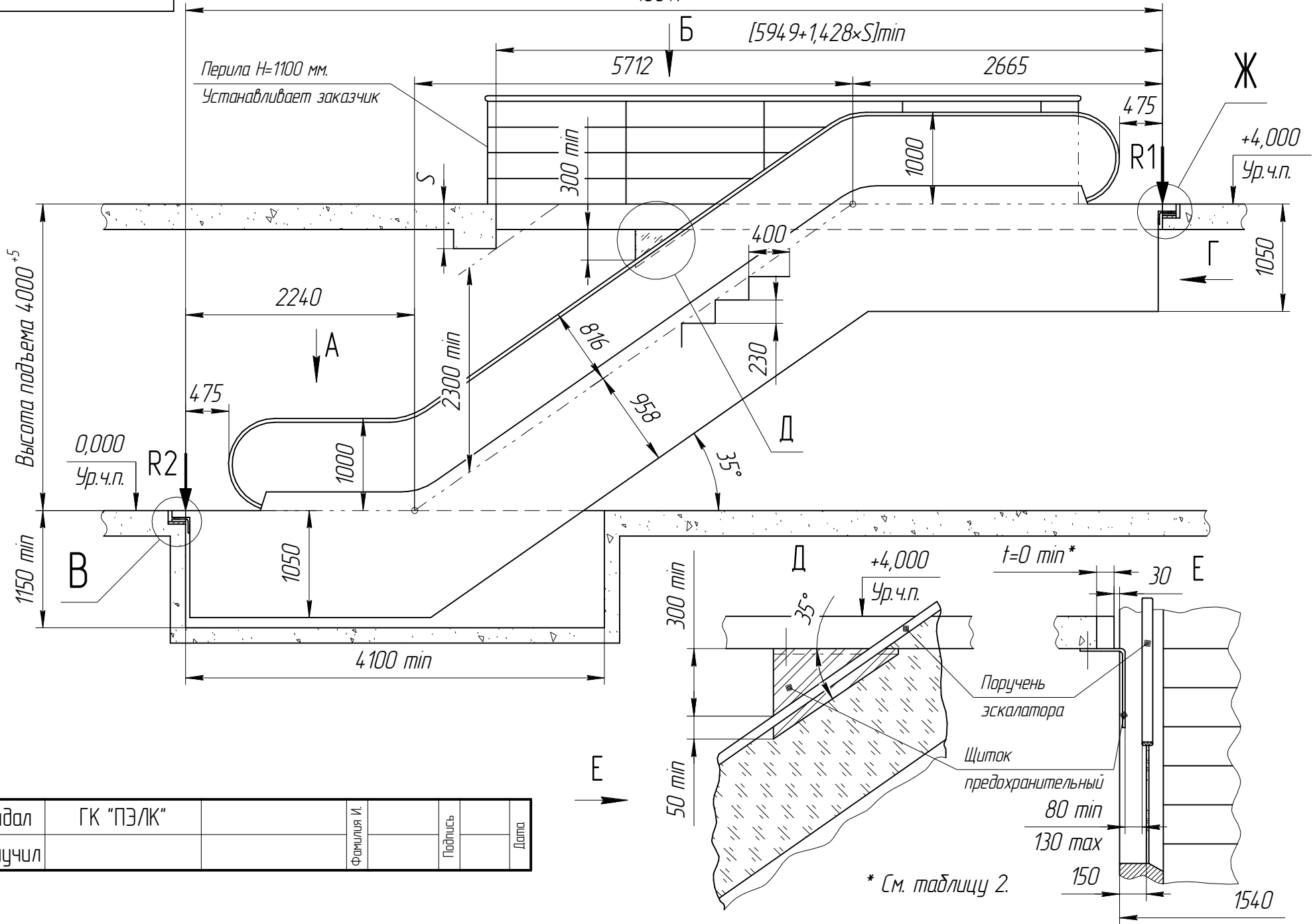
Нагрузки R1 и R2 даны с максимальной загрузкой эскалатора

Внимание: ГК "ПЭЛК" оставляет за собой право до получения согласования между сторонами изменить любую часть данной документации без предварительного уведомления.

|           |           |       |      |   |        |          |         |
|-----------|-----------|-------|------|---|--------|----------|---------|
|           |           |       |      | <b>KLF35-100K H=4000</b>  |        |          |         |
| Изм./Лист | № док.ум. | Подп. | Дата | <b>Эскалатор KLF<br/>Задание на проектирование<br/>строительной части</b> | Лит.   | Масса    | Масштаб |
| Разраб.   |           |       |      |   |        | -        | -       |
| Пров.     |           |       |      |   | Лист 1 | Листов 4 |         |
| Т.контр.  |           |       |      | <b>ГК "ПЭЛК"</b>  |        |          |         |
| Н.контр.  |           |       |      |   |        |          |         |
| Утв.      |           |       |      |   |        |          |         |

0007=H X001-5517K

10617<sup>+10</sup>



Инд. № подл. Подп. и дата. Инв. № дубл. Подп. и дата. Взам. инв. №. Инв. № дубл. Подп. и дата.

|         |           |            |         |      |
|---------|-----------|------------|---------|------|
| Выдал   | ГК "ПЭЛК" | Фамилия И. | Подпись | Дата |
| Получил |           |            |         |      |

Внимание: ГК "ПЭЛК" оставляет за собой право до получения согласования между сторонами изменить любую часть данной документации без предварительного уведомления.

|           |          |       |      |           |           |        |
|-----------|----------|-------|------|-----------|-----------|--------|
| Изм./Лист | № докум. | Подп. | Дата | Копировал | Формат А3 | Лист 2 |
|-----------|----------|-------|------|-----------|-----------|--------|

KLF35-100K H=4000

0007=H X001-5E-17X

|         |           |            |         |      |
|---------|-----------|------------|---------|------|
| Выдал   | ГК "ПЭЛК" | Фамилия И. | Подпись | Дата |
| Получил |           |            |         |      |

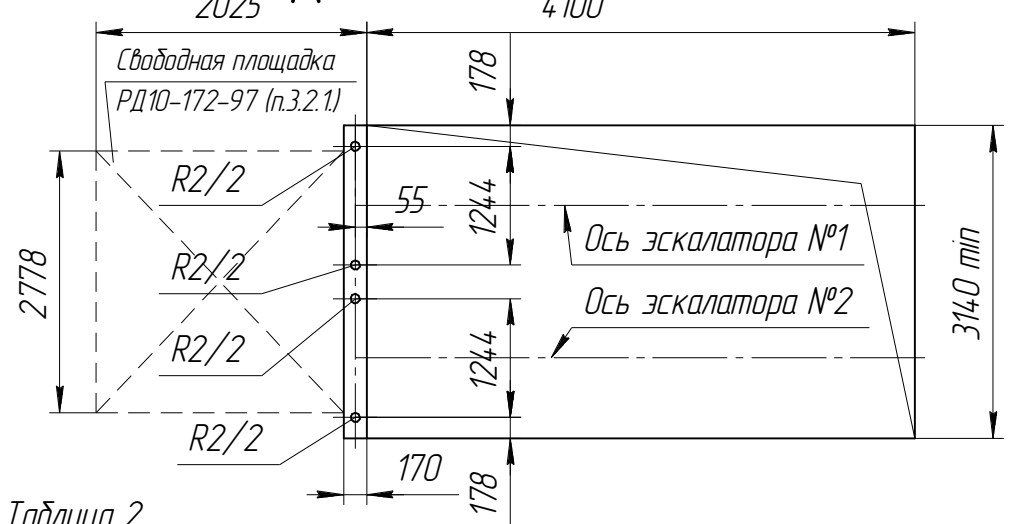
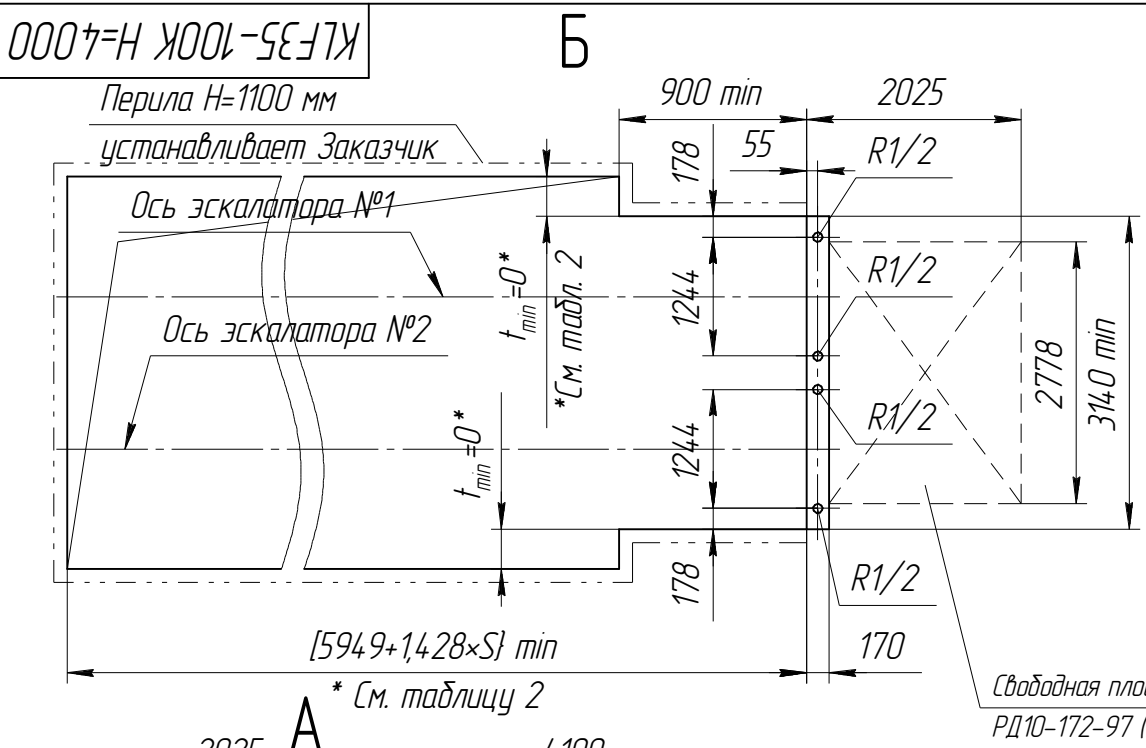
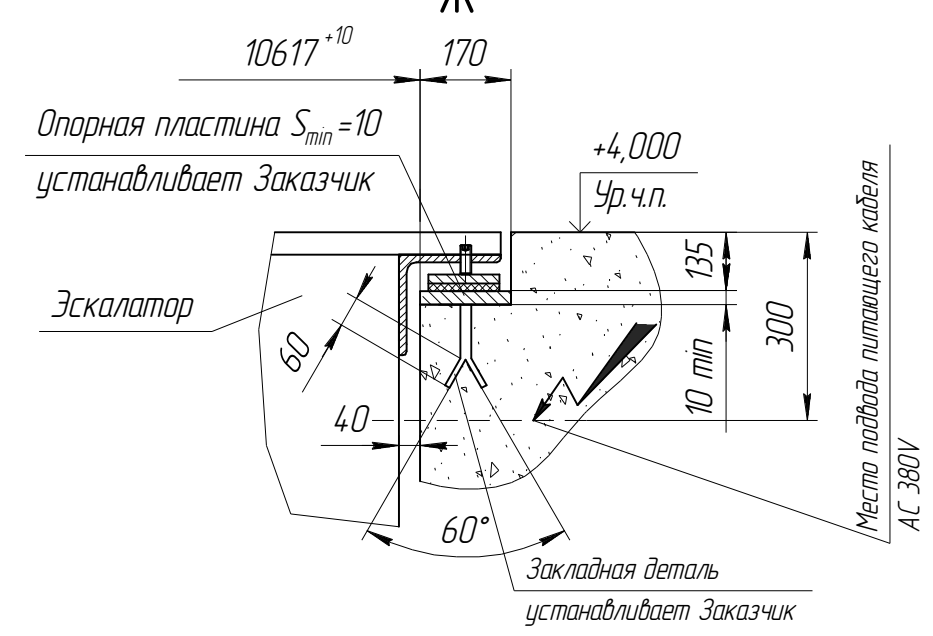
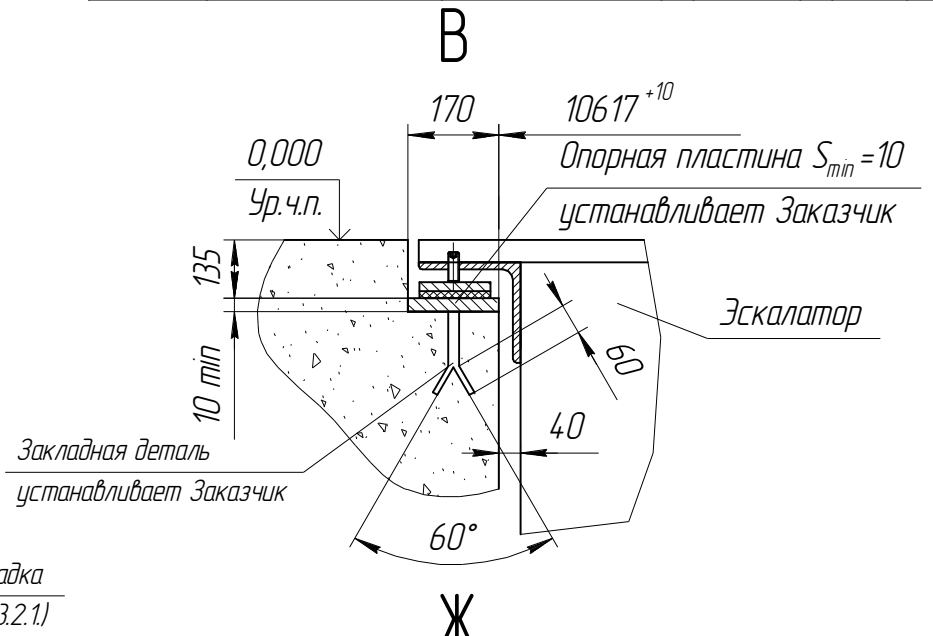


Таблица 2.

|   |   |
|---|---|
| $0 < t < 300$ мм  | $t \geq 300$ мм   |
| Изготовление и установка щитков безопасности за Заказчиком. | Предпочтительный вариант. Установка щитков безопасности не требуется. |

Внимание: ГК "ПЭЛК" оставляет за собой право до получения согласования между сторонами изменить любую часть данной документации без предварительного уведомления.



В случае установки эскалатора в строительную часть, отличную от изображенной на данном чертеже, необходимо обратиться в представительство ГК "ПЭЛК" для получения дополнительной информации.

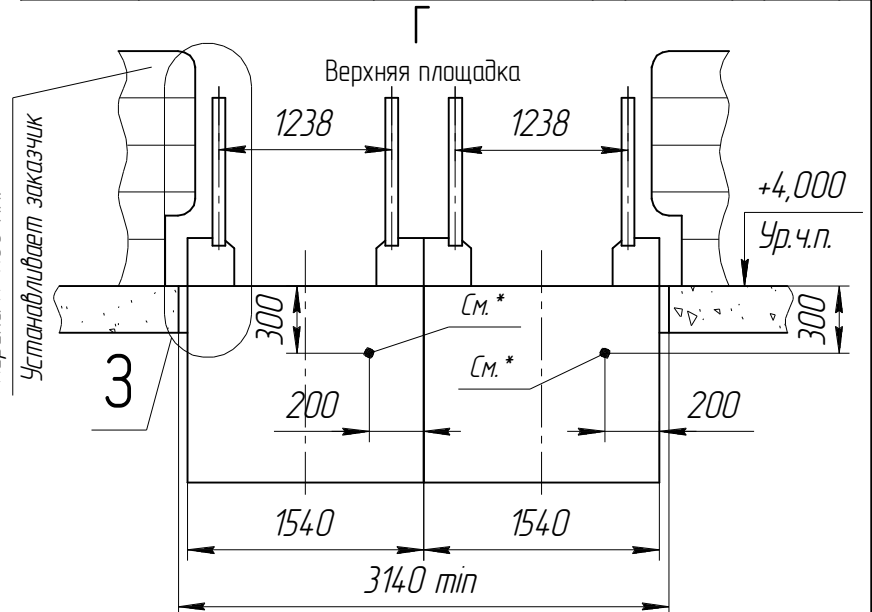
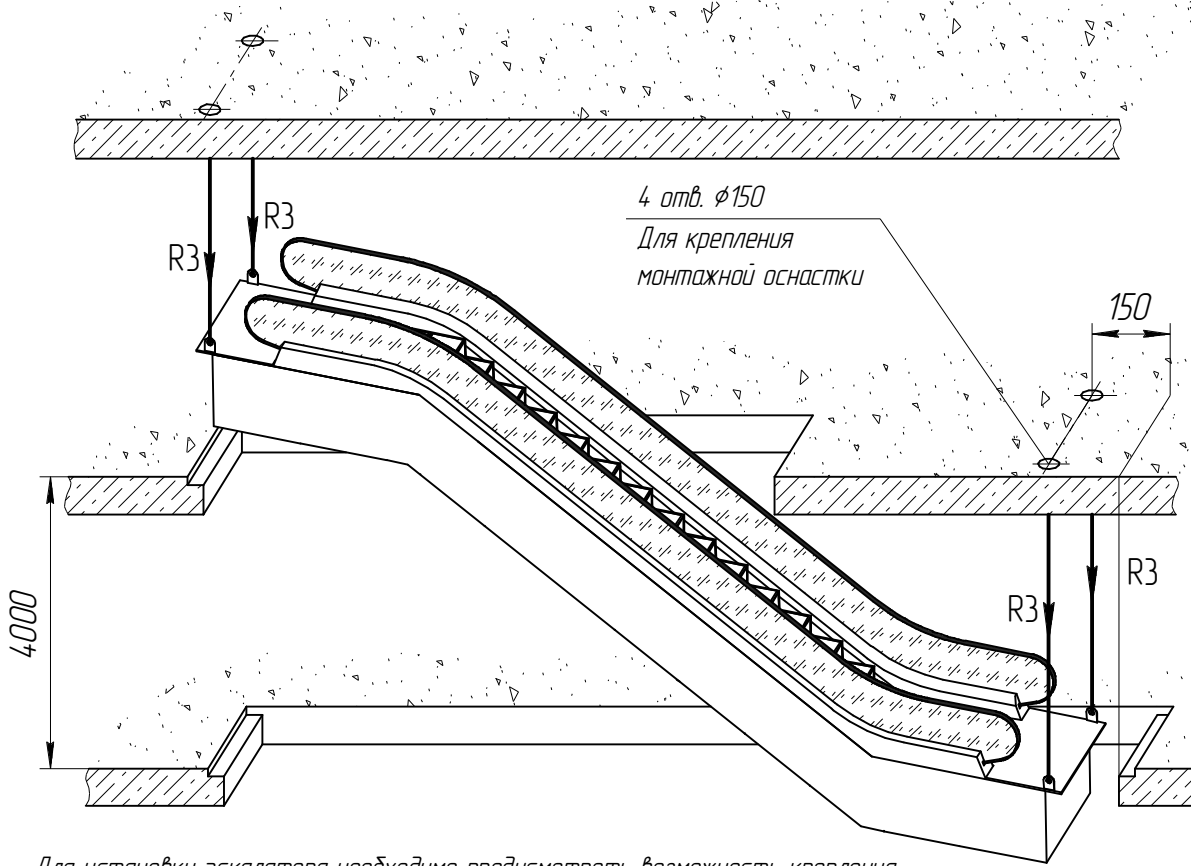
|           |          |       |      |      |
|-----------|----------|-------|------|------|
| Изм./Лист | № докум. | Подп. | Дата | Лист |
|           |          |       |      | 3    |

KLF35-100K H=4000

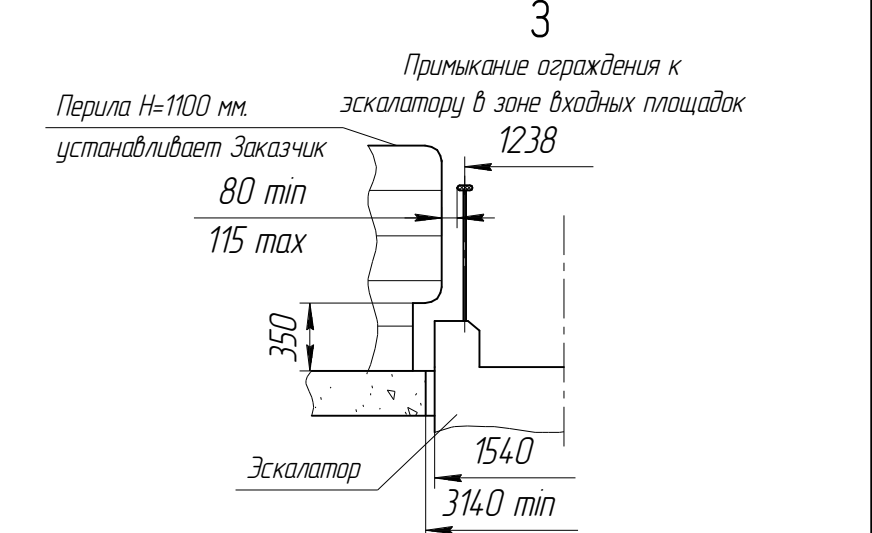
Инд. № подл. Подп. и дата. Взам. инв. № Инв. № дубл. Подп. и дата.

Типовая схема установки эскалатора.

|         |           |               |         |      |
|---------|-----------|---------------|---------|------|
| Выдал   | ГК "ПЭЛК" | И. Фамилия И. | Подпись | Дата |
| Получил |           |               |         |      |



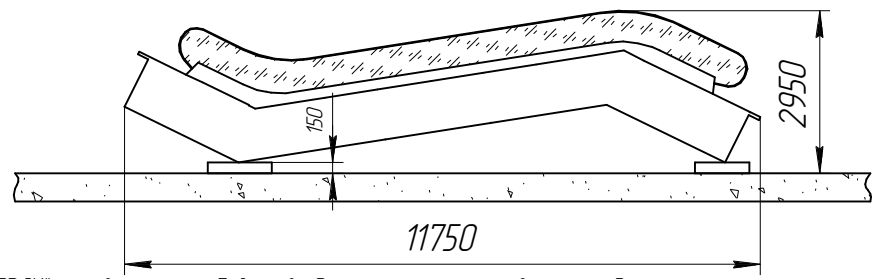
\* - Ввод электроэнергии, заземления, пожарно-охранной сигнализации свободный конец не менее 2м.  
Прокладку кабелей до эскалатора осуществляет Заказчик



В случае установки эскалатора в строительную часть, отличную от изображенной на данном чертеже, необходимо обратиться в представительство ГК "ПЭЛК" для получения дополнительной информации.

Для установки эскалатора необходимо предусмотреть возможность крепления монтажной оснастки к строительным конструкциям здания.  
В случае невозможности монтажа эскалатора по типовой схеме, обратитесь к представителю ГК "ПЭЛК" для получения дополнительной информации.

Размеры для транспортирования



Внимание: ГК "ПЭЛК" оставляет за собой право до получения согласования между сторонами изменить любую часть данной документации без предварительного уведомления.

|           |          |       |      |                   |      |
|-----------|----------|-------|------|-------------------|------|
| Изм./Лист | № докум. | Подп. | Дата | KLF35-100K H=4000 | Лист |
|           |          |       |      |                   | 4    |

Инд. № подл. Подп. и дата. Взам. инв. № Инв. № дубл. Подп. и дата.