

0095=H X08-5E17U

Перв. примен.

Справ. №

Подп. и дата

Инд. № дубл.

Взам. инв. №

Подп. и дата

Инд. № подл.

Общие положения по оборудованию зданий эскалаторами модели KLF

Эскалаторы модели KLF соответствуют требованиям Рекомендаций по конструкции и установке пассажных эскалаторов и пассажирских конвейеров (РД 10-172-97) и европейским правилам безопасности эскалаторов (EN 115)

Требования к строительной части эскалатора

1. Строительная часть должна удовлетворять условиям эксплуатации эскалатора. Проектирование систем вентиляции и отопления должно вестись с учетом требуемого температурного режима и влажности (см. таблицу 1).
2. Все элементы строительной части должны выдерживать нагрузки, передаваемые от эскалатора (см. таблицу 1).
3. Размеры, указанные с допусками, должны быть выполнены в пределах указанных допусков до начала монтажа эскалатора. Разница диагоналей проемов не более ±20 мм.

Работы, выполняемые Заказчиком или третьей стороной

4. Подвод электропитания и заземления к приводной станции эскалатора (верхний торец эскалатора, см. лист 3). При необходимости подвод диспетчерской связи, системы пожарной опасности и дистанционной остановки эскалатора.
5. Освещение посадочных площадок и подходов к ним (не менее 50 лк на уровне пола).
6. Устройство ограждений на этажах и их примыкание к эскалатору в соответствии со строительными нормами, правилами и требованиями РД 10-172-97 (см. лист 4).
7. Заделка эластичным материалом всех щелей между эскалатором и прилегающими строительными конструкциями.
8. Подготовка путей транспортировки эскалатора по зданию (проемы в стенах, защитное покрытие полов и т.д.).

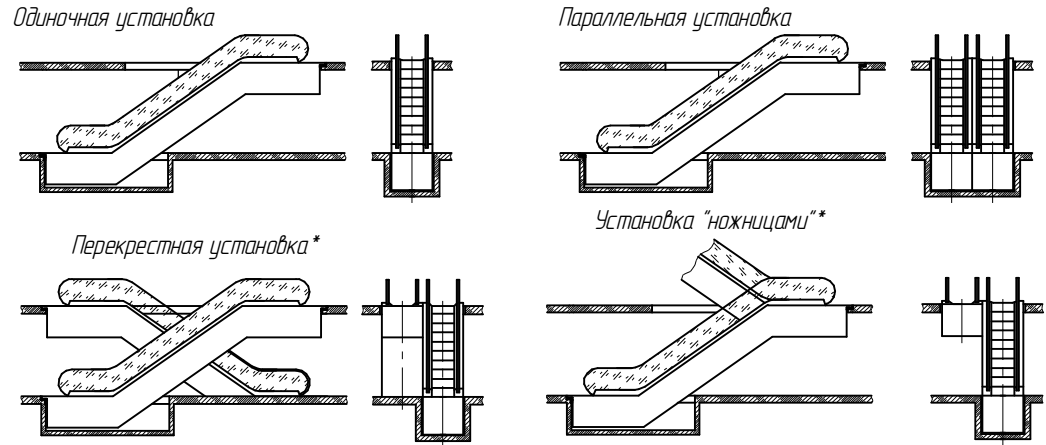
Установка элементов безопасности в соответствии с РД 10-172-97 п.3.2.4.

9. Если расстояние от оси поручня эскалатора до перекрытия (подвешенного потолка) или перекрестного эскалатора менее 0,5 м (см. таблицу 2), то должен быть установлен предохранительный щиток с размером вертикальной кромки не менее 0,3 м. Его передний край должен располагаться над боковой поверхностью эскалатора и не иметь острых кромок.

Примечания

1. Технические условия являются неотъемлемой частью контракта и строительного задания и подлежат строгому исполнению. При наличии вопросов см. соответствующие статьи ГОСТ Р 53780-2010 Общие требования безопасности к устройству и установке.
2. Если строительство конструктивных элементов здания осуществляется не в соответствии с данными требованиями и строительным заданием, заказчик несет ответственность за внесение изменений и вытекающие из этого последствия.
3. При изменении размеров конструктивных элементов здания необходимо своевременно и в письменной форме проинформировать ГК "ПЭЛК", изменения можно производить только после получения письменного разрешения.

Возможные варианты установки эскалаторов:



* - Для данных вариантов установки пользоваться строительными заданиями на одиночные эскалаторы
Рекомендуемый зазор между эскалаторами 0 мм.

Таблица 1. Технические характеристики.

| Основные параметры эскалатора | |
|---|--|
| Тип | KLF |
| Теоретический пассажиропоток, чел/ч | 6750 |
| Высота подъема, мм | 5600 |
| Угол наклона | 35° |
| Скорость движения лестничного полотна, м/с | 0,5 |
| Ширина ступеней, мм | 800 |
| Тип привода | - |
| Высота балюстрады на горизонтальных участках, мм | 1000 |
| Количество ступеней, шт. | 69 |
| Количество ступеней на горизонтальных участках в зоне входных площадок, шт. | 2 |
| Режим прерывистой работы | нет |
| Масса эскалатора, кг | 7100 |
| Электроснабжение эскалатора | |
| Род тока | Переменный 3-х фазный, 50±2 Гц, с глухозаземленной нейтралью |
| Напряжение, В | 380±10% |
| Мощность, кВт | 8,0 |
| Пусковой ток, А | 42 |
| Номинальный ток, А | 21 |
| Дополнительное электропитание (от осветительной сети здания) | 1 фаза, 50 Гц, 220 В, 2 кВт |
| Нагрузка на строительную часть | |
| R1, кН | 69 |
| R2, кН | 63 |
| R3, кН | 22,5 |
| Условия эксплуатации | |
| Тепловыделение от привода эскалатора, ккал/ч | 6156 |
| Рабочая температура | +5°min - +30°max |
| Относительная влажность | Не более 70% |

| | | | | | | |
|---------|-----------|--|-----------|--|---------|------|
| Выдал | ГК "ПЭЛК" | | Формуля И | | Подпись | Дата |
| Получил | | | | | | |

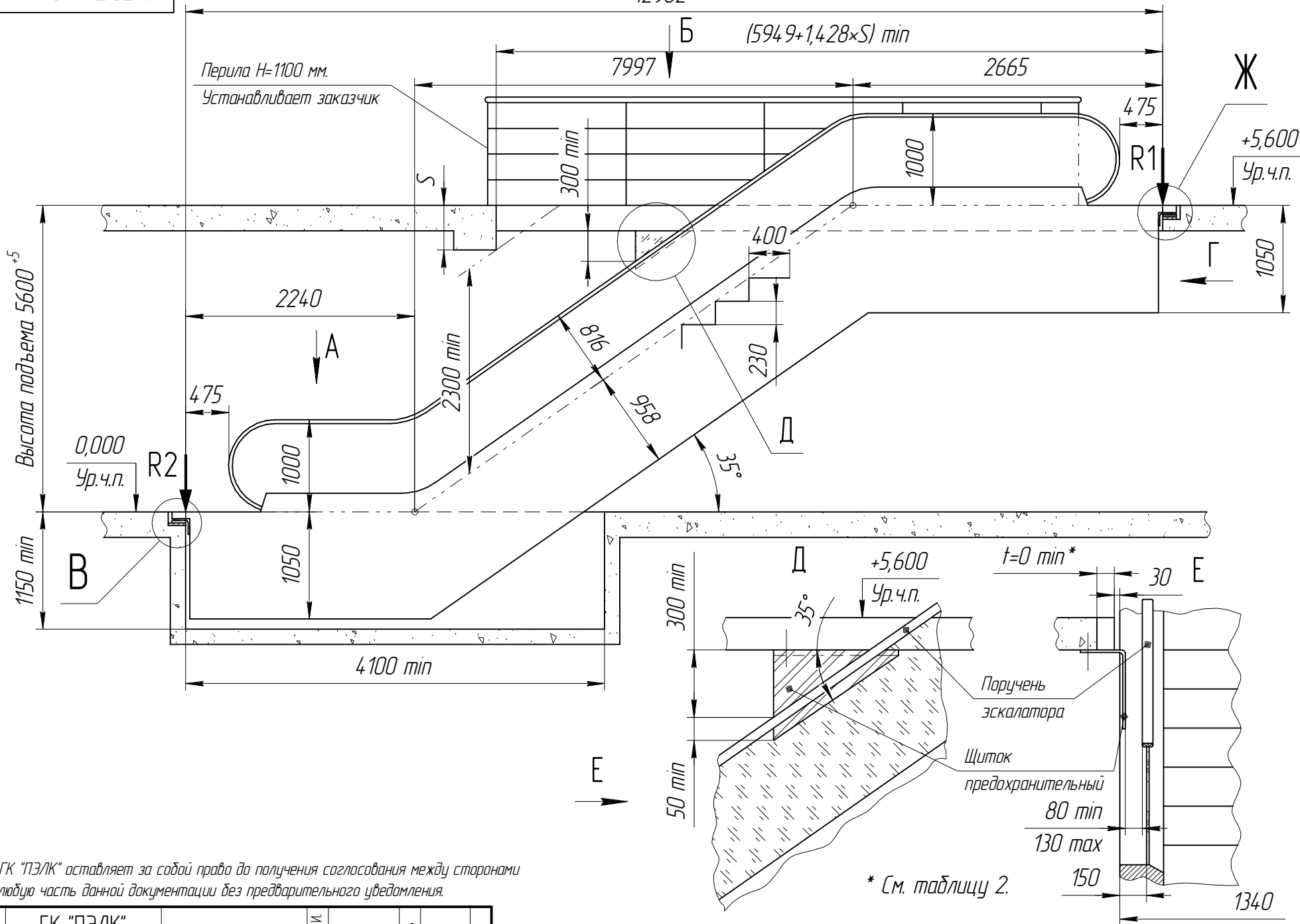
Нагрузки R1 и R2 даны с максимальной загрузкой эскалатора

Внимание: ГК "ПЭЛК" оставляет за собой право до получения согласования между сторонами изменить любую часть данной документации без предварительного уведомления.

| | | | | | | | | |
|-----------|----------|-------|------|--|--|------------------|----------|---------|
| | | | | KLF35-80K H=5600 | | | | |
| Изм./Лист | № док-м. | Подп. | Дата | Эскалатор KLF Задание на проектирование строительной части | | Лит. | Масса | Масштаб |
| Разраб. | | | | | | | | |
| Пров. | | | | | | Лист 1 | Листов 4 | |
| Т.контр. | | | | | | ГК "ПЭЛК" | | |
| Н.контр. | | | | | | | | |
| Утв. | | | | | | | | |

0095=H X08-5E17K

12902⁺¹⁰

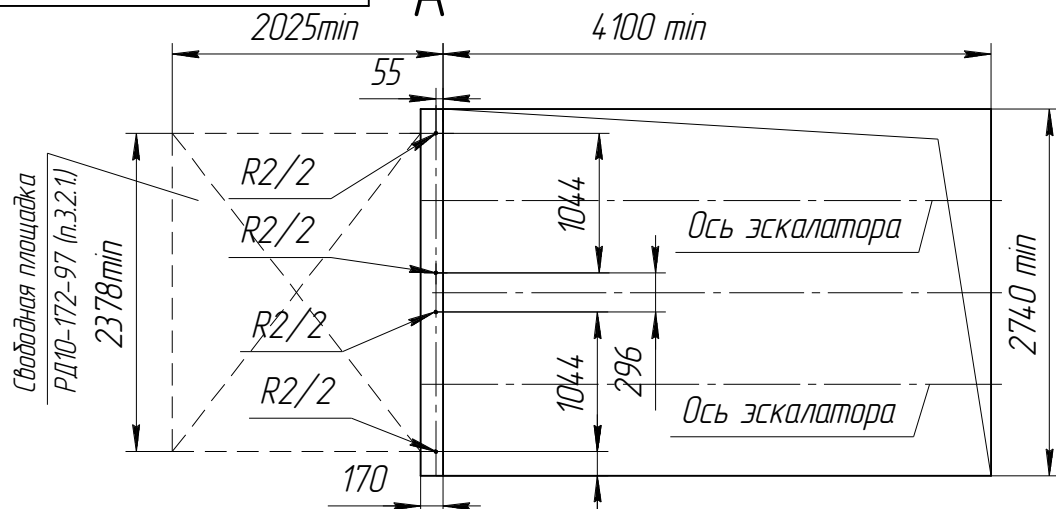


Внимание: ГК "ПЭЛК" оставляет за собой право до получения согласования между сторонами изменить любую часть данной документации без предварительного уведомления.

| | | | |
|--------------|--------------|--------------|--------------|
| Инв. № подл. | Взам. инв. № | Инв. № дубл. | Подп. и дата |
| Выдал | ГК "ПЭЛК" | | |
| Получил | | | |
| Фамилия И. | Подпись | Дата | |

| | | | | | | |
|------|------|----------|-------|------|------------------|------|
| Изм. | Лист | № докум. | Подп. | Дата | KLF35-80K H=5600 | Лист |
| | | | | | | 2 |

0095=H X08-5E17X
KLF35-80K H=5600



Перила H=1100 мм
устанавливает Заказчик

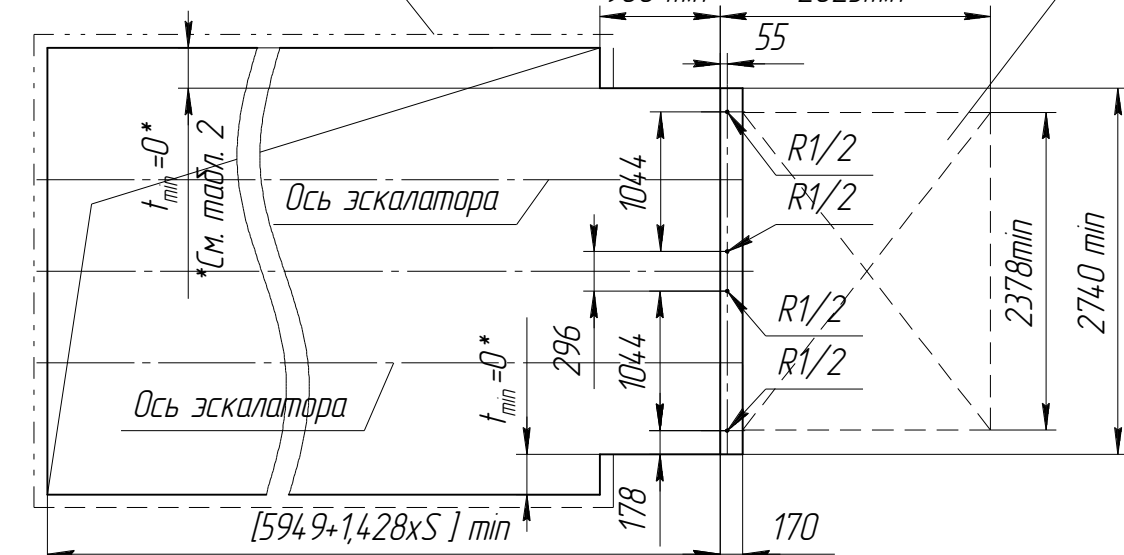
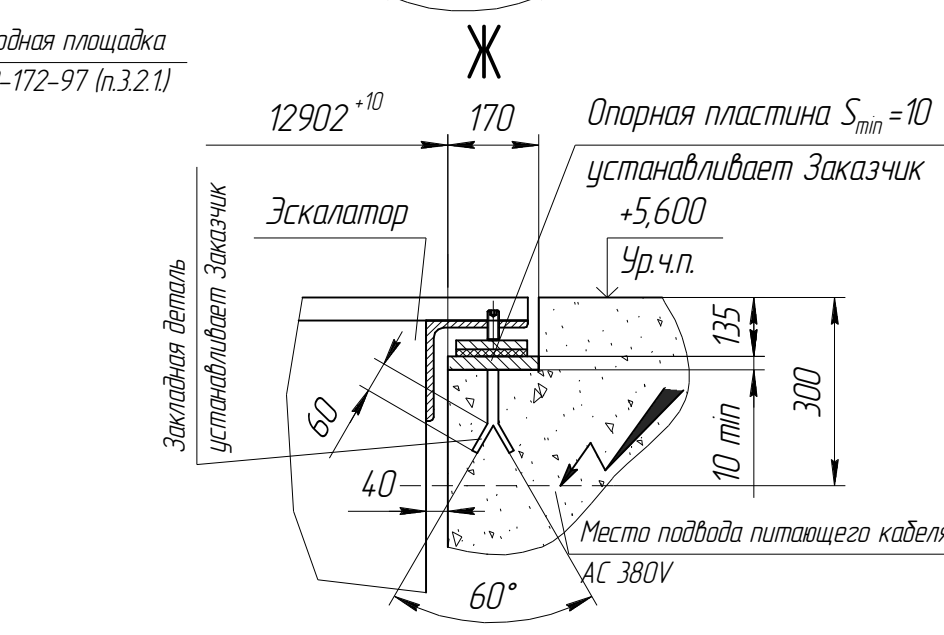
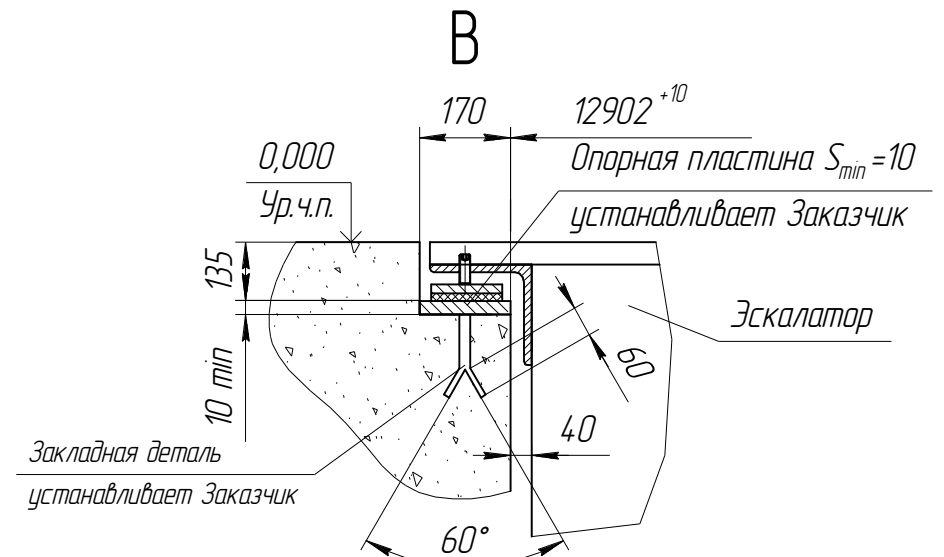


Таблица 2.

| | |
|---|---|
| $0 < t < 300$ мм | $t \geq 300$ мм |
| Изготовление и установка щитков безопасности за Заказчиком. | Предпочтительный вариант. Установка щитков безопасности не требуется. |

Внимание: ГК "ПЭЛК" оставляет за собой право до получения согласования между сторонами изменить любую часть данной документации без предварительного уведомления.



В случае установки эскалатора в строительную часть, отличную от изображенной на данном чертеже, необходимо обратиться в представительство ГК "ПЭЛК" для получения дополнительной информации.

| | | | | |
|-----------|-----------|-------------|---------|------|
| Выдал | ГК "ПЭЛК" | Исполняющий | Подпись | Дата |
| Получил | | Фамилия И | Подпись | Дата |
| Изм./Лист | № докум. | Подп. | Дата | Лист |
| | | | | 3 |

KLF35-80K H=5600

Инд. № подл. Подп. и дата
Взам. инв. № Инв. № дубл. Подп. и дата

