

0097=H У08-55-17У

Перв. примен.

Общие положения по оборудованию зданий эскалаторами модели KLF

Эскалаторы модели KLF соответствуют требованиям Рекомендаций по конструкции и установке пассажных эскалаторов и пассажирских конвейеров (РД 10-172-97) и европейским правилам безопасности эскалаторов (EN 115)

Требования к строительной части эскалатора

1. Строительная часть должна удовлетворять условиям эксплуатации эскалатора. Проектирование систем вентиляции и отопления должно вестись с учетом требуемого температурного режима и влажности (см. таблицу 1).
2. Все элементы строительной части должны выдерживать нагрузки, передаваемые от эскалатора (см. таблицу 1).
3. Размеры, указанные с допусками, должны быть выполнены в пределах указанных допусков до начала монтажа эскалатора. Разница диагоналей проемов не более ±20 мм.

Работы, выполняемые Заказчиком или третьей стороной

4. Подвод электропитания и заземления к приводной станции эскалатора (верхний торец эскалатора, см. лист 3). При необходимости подвод диспетчерской связи, системы пожарной опасности и дистанционной остановки эскалатора.
5. Освещение посадочных площадок и подходов к ним (не менее 50 лк на уровне пола).
6. Устройство ограждений на этажах и их примыкание к эскалатору в соответствии со строительными нормами, правилами и требованиями РД 10-172-97 (см. лист 4).
7. Заделка эластичным материалом всех щелей между эскалатором и прилегающими строительными конструкциями.
8. Подготовка путей транспортировки эскалатора по зданию (проемы в стенах, защитное покрытие полов и т.д.).

Установка элементов безопасности в соответствии с РД 10-172-97 п.3.2.4.

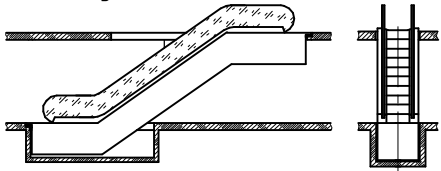
9. Если расстояние от оси поручня эскалатора до перекрытия (подвешеного потолка) или перекрестного эскалатора менее 0,5 м (см. таблицу 2), то должен быть установлен предохранительный щиток с размером вертикальной кромки не менее 0,3 м. Его передний край должен располагаться над боковой поверхностью эскалатора и не иметь острых кромок.

Примечания

1. Технические условия являются неотъемлемой частью контракта и строительного задания и подлежат строгому исполнению. При наличии вопросов см. соответствующие статьи ГОСТ Р 53780-2010 Общие требования безопасности к устройству и установке.
2. Если строительство конструктивных элементов здания осуществляется не в соответствии с данными требованиями и строительным заданием, заказчик несет ответственность за внесение изменений и вытекающие из этого последствия.
3. При изменении размеров конструктивных элементов здания необходимо своевременно и в письменной форме проинформировать ПЭЛК, изменения можно производить только после получения письменного разрешения.

Возможные варианты установки эскалаторов:

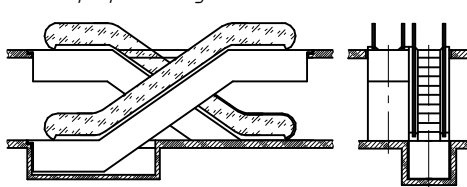
Одиночная установка



Параллельная установка



Перекрестная установка*



Установка "ножницами"*



* - Для данных вариантов установки пользоваться строительными заданиями на одиночные эскалаторы
Рекомендуемый зазор между эскалаторами 0 мм.

Справ. №

Подп. и дата

Инд. № дубл.

Взам. инв. №

Подп. и дата

Инд. № подл.

Таблица 1. Технические характеристики.

Основные параметры эскалатора		
Тип	KLF	
Теоретический пассажиропоток, чел/ч	6750	
Высота подъема, мм	4600	
Угол наклона	35°	
Скорость движения лестничного полотна, м/с	0,5	
Ширина ступеней, мм	800	
Тип привода	-	
Высота балюстрады на горизонтальных участках, мм	1000	
Количество ступеней, шт.	59	
Количество ступеней на горизонтальных участках в зоне входных площадок, шт.	2	
Режим прерывистой работы	есть/нет	
Масса эскалатора, кг	6600	
Электроснабжение эскалатора		
Род тока	Переменный 3-х фазный, 50±2 Гц, с глухозаземленной нейтралью	
Напряжение, В	380±10%	
Мощность, кВт	5,5	
Пусковой ток, А	28,9	
Номинальный ток, А	14,5	
Дополнительное электропитание (от осветительной сети здания)	1 фаза, 50 Гц, 220 В, 2 кВт	
Нагрузка на строительную часть		
R1, кН	рабочие нагрузки	63
R2, кН		57
R3, кН	монтажная нагрузка	215
Условия эксплуатации		
Тепловыделение от привода эскалатора, ккал/ч		4232
Рабочая температура		+5°min - +30°max
Относительная влажность		Не более 70%

Выдал	ГК "ПЭЛК"		Формуля И		Подпись	Дата
Получил						

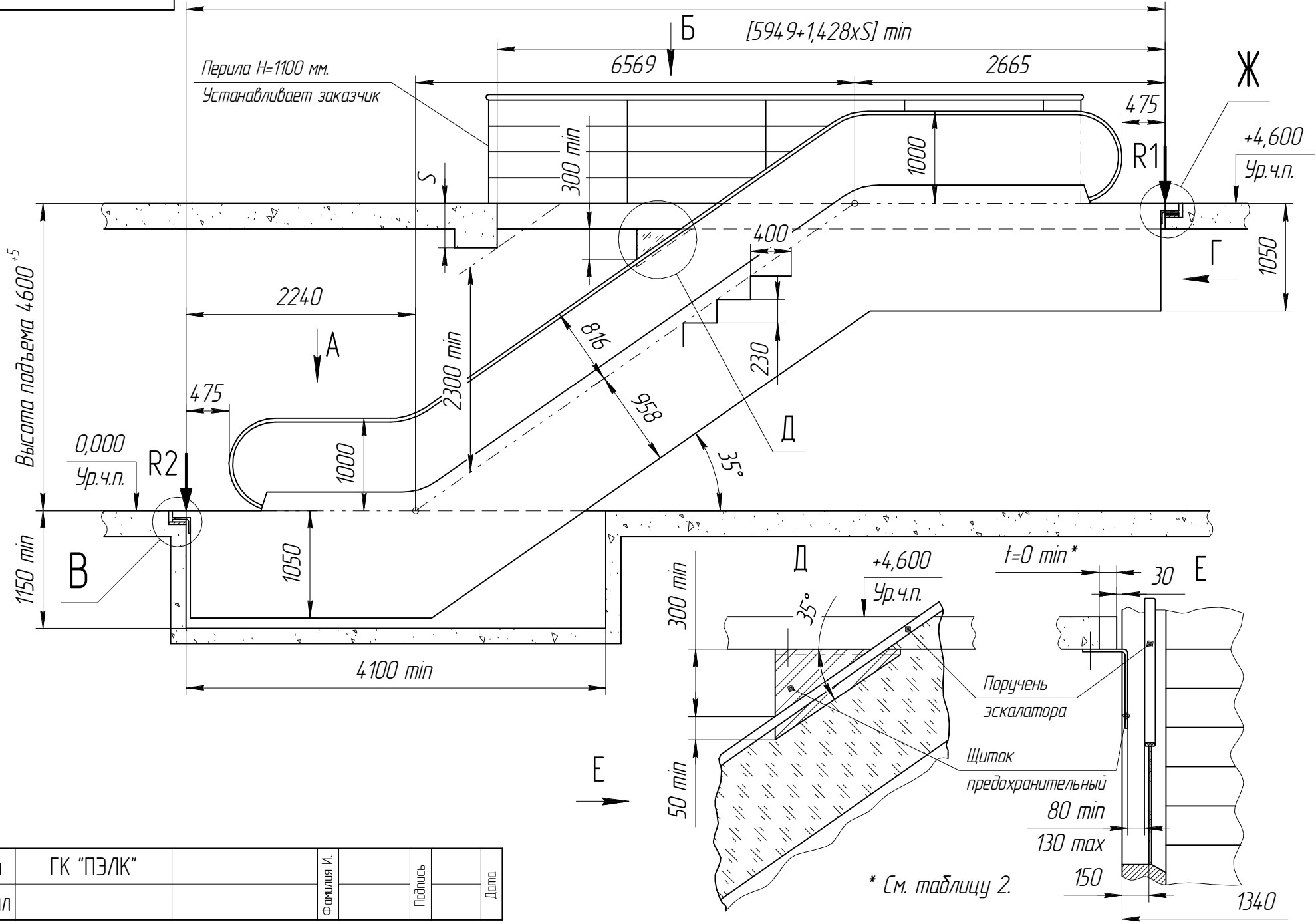
Нагрузки R1 и R2 даны с максимальной загрузкой эскалатора

Внимание: ГК "ПЭЛК" оставляет за собой право до получения согласования между сторонами изменить любую часть данной документации без предварительного уведомления.

				KLF35-80K H=4600			
Изм. / лист	№ докум.	Подп.	Дата	Эскалатор KLF Задание на проектирование строительной части	Лит.	Масса	Масштаб
Разраб.							
Пров.					Лист 1	Листов 4	
Т.контр.					ГК "ПЭЛК"		
Н.контр.							
Утв.							

0097=H У08-5517У

11474⁺¹⁰



Инд. № подл.	Взам. инв. №	Инд. № дубл.	Подп. и дата

Выдал	ГК "ПЭЛК"	Фамилия И.	Подпись	Дата
Получил				

Внимание: ГК "ПЭЛК" оставляет за собой право до получения согласования между сторонами изменить любую часть данной документации без предварительного уведомления.

Изм./Лист	№ докум.	Подп.	Дата	Копировал	Формат А3	Лист 2

KLF35-80K H=4600

0097=H У08-5517У

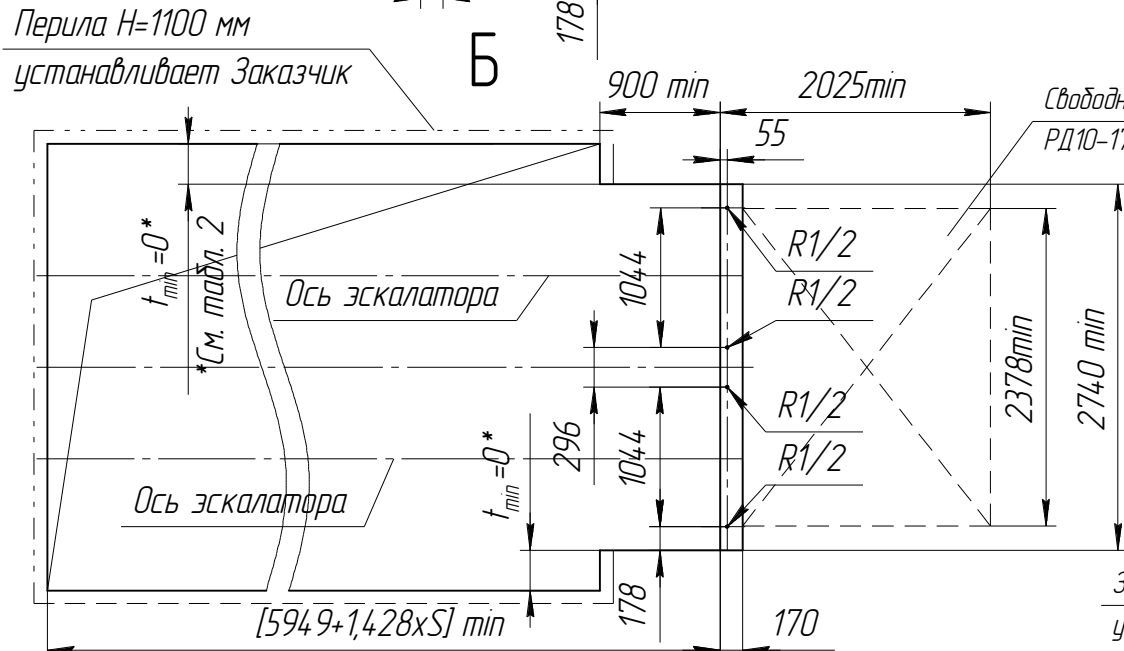
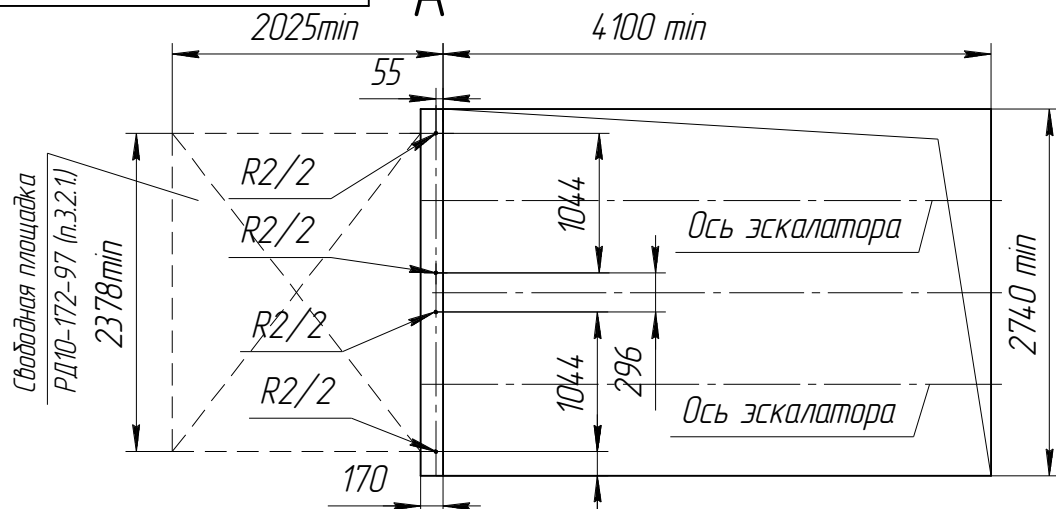
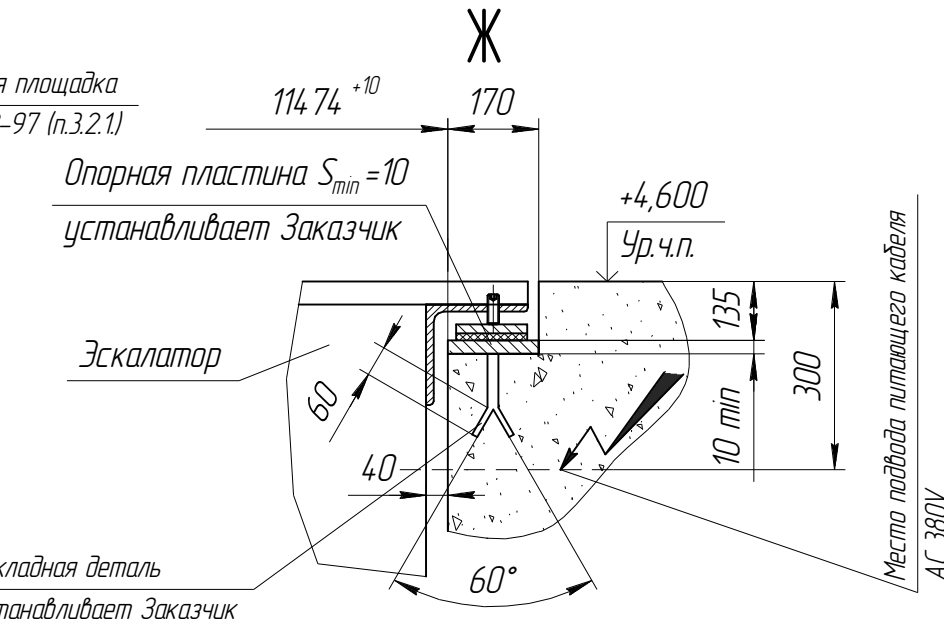
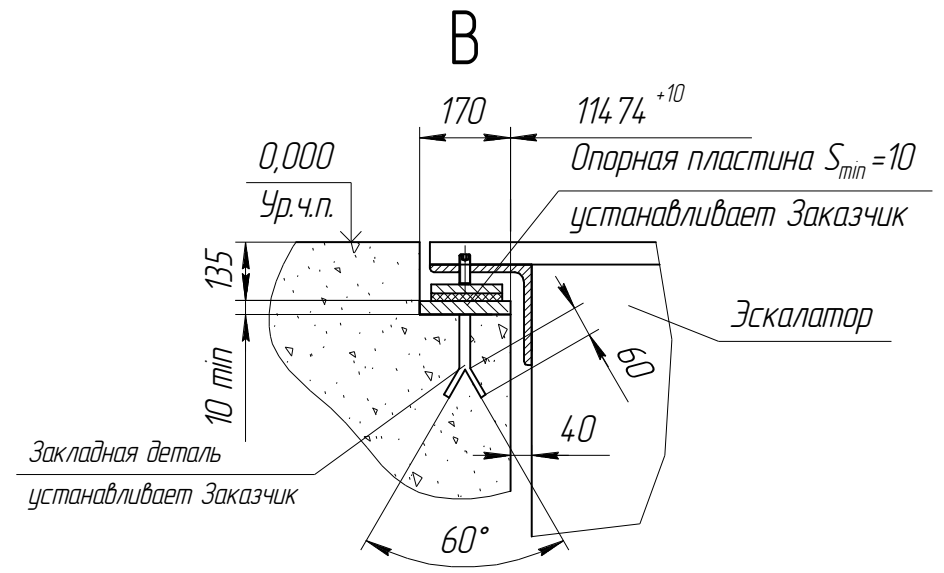


Таблица 2.

$0 < t < 300 \text{ мм}$	$t \geq 300 \text{ мм}$
Изготовление и установка щитков безопасности за Заказчиком.	Предпочтительный вариант. Установка щитков безопасности не требуется.

Внимание: ГК "ПЭЛК" оставляет за собой право до получения согласования между сторонами изменить любую часть данной документации без предварительного уведомления.



Выдал	ГК "ПЭЛК"	Фамилия И.	Подпись	Дата
Получил				

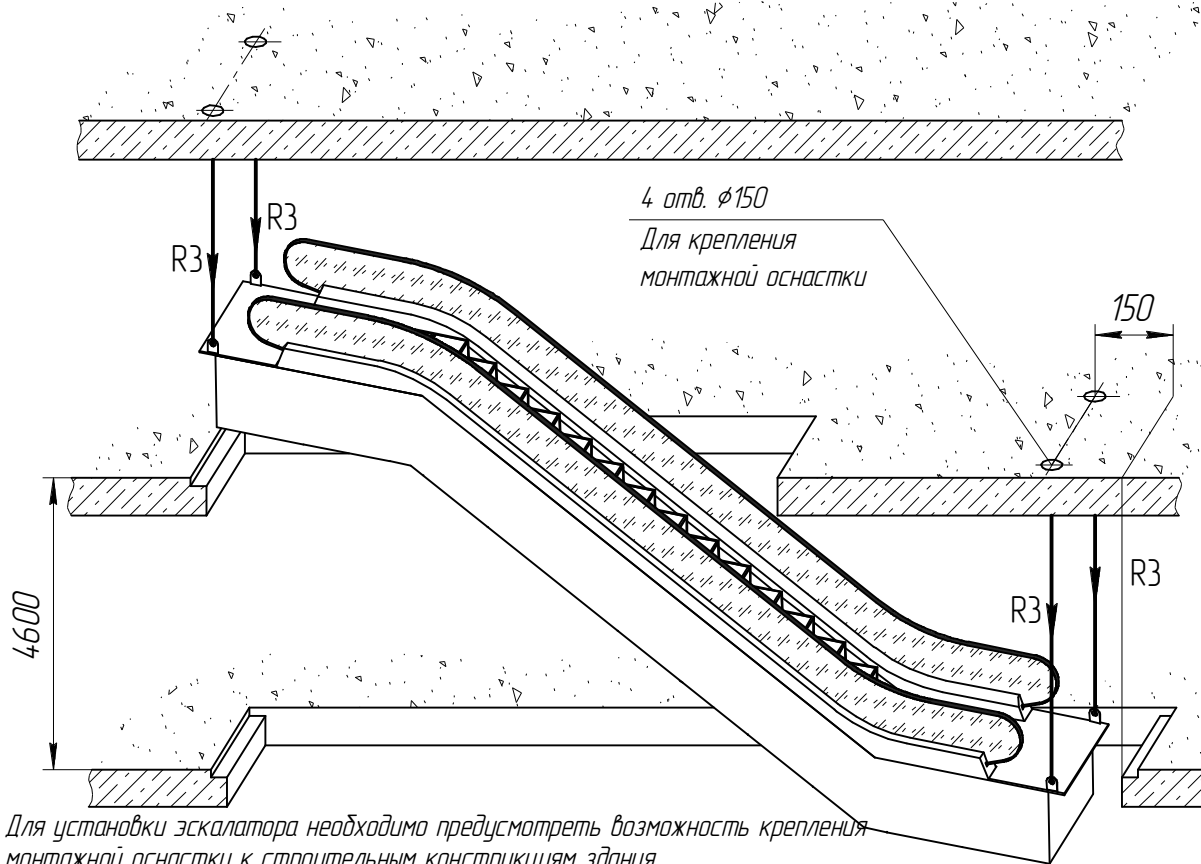
В случае установки эскалатора в строительную часть, отличную от изображенной на данном чертеже, необходимо обратиться в представительство ГК "ПЭЛК" для получения дополнительной информации.

Инд. № подл. Подп. и дата. Взам. инв. № Инв. № дубл. Подп. и дата.

0097=H У08-5С-17У

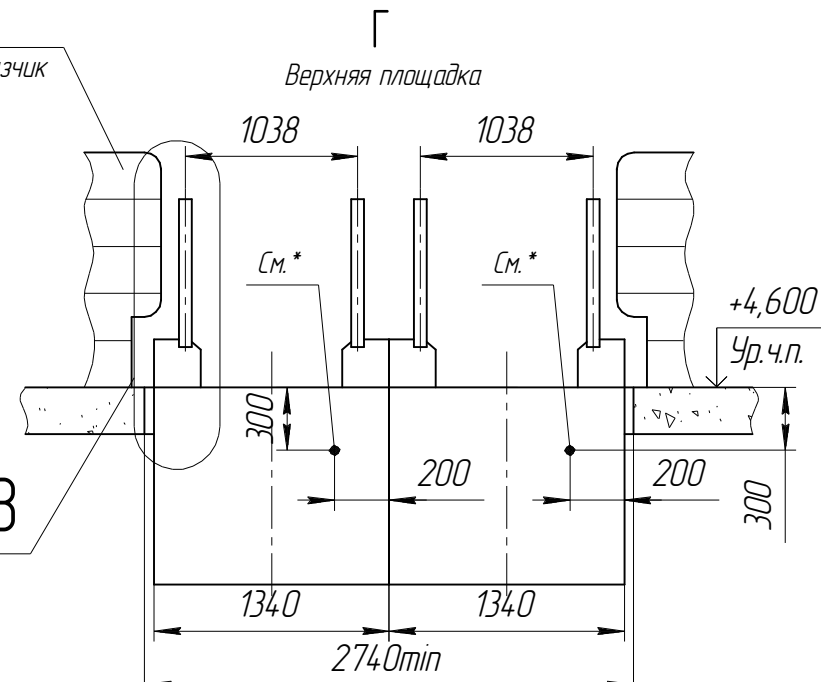
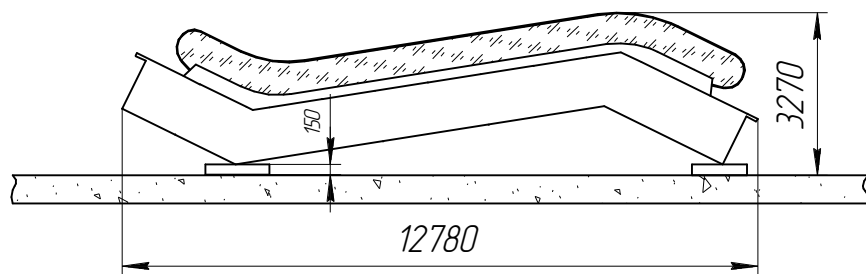
Типовая схема установки эскалатора.

Перила H=1100 мм.
устанавливает Заказчик



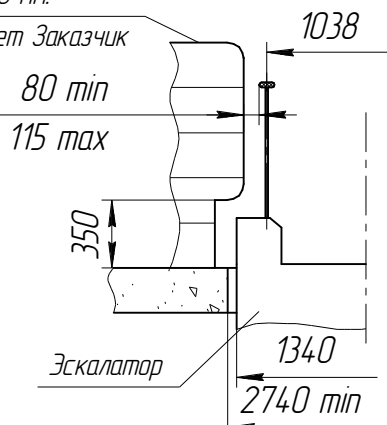
Для установки эскалатора необходимо предусмотреть возможность крепления монтажной оснастки к строительным конструкциям здания.
В случае невозможности монтажа эскалатора по типовой схеме, обратитесь к представителю ГК "ПЭЛК" для получения дополнительной информации.

Размеры для транспортирования



*- Ввод электроэнергии, заземления, пожарно-охранной сигнализации свободный конец не менее 2м.
Прокладку кабелей до эскалатора осуществляет Заказчик

3
Примыкание ограждения эскалатору в зоне входных площадок
Перила H=1100 мм.
устанавливает Заказчик



В случае установки эскалатора в строительную часть, отличную от изображенной на данном чертеже, необходимо обратиться в представительство ГК "ПЭЛК" для получения дополнительной информации.

Выдал	ГК "ПЭЛК"	Имя	Подпись	Дата
Получил				

Внимание: ГК "ПЭЛК" оставляет за собой право до получения согласования между сторонами изменить любую часть данной документации без предварительного уведомления.

Изм.	Лист	№ докум.	Подп.	Дата	Копировал	Формат А3	Лист 4

KLF35-80K H=4600

Инв. № подл. Подп. и дата. Взам. инв. №. Инв. № дубл. Подп. и дата.