

ООО "ПЭЛК" - 55171

Перв. примен.

Общие положения по оборудованию зданий эскалаторами модели KLF

Эскалаторы модели KLF соответствуют требованиям Рекомендаций по конструкции и установке пассажных эскалаторов и пассажирских конвейеров (РД 10-172-97) и европейским правилам безопасности эскалаторов (EN 115)

Требования к строительной части эскалатора

1. Строительная часть должна удовлетворять условиям эксплуатации эскалатора. Проектирование систем вентиляции и отопления должно вестись с учетом требуемого температурного режима и влажности (см. таблицу 1).
2. Все элементы строительной части должны выдерживать нагрузки, передаваемые от эскалатора (см. таблицу 1).
3. Размеры, указанные с допусками, должны быть выполнены в пределах указанных допусков до начала монтажа эскалатора. Разница диагоналей проемов не более ±20 мм.

Работы, выполняемые Заказчиком или третьей стороной

4. Подвод электропитания и заземления к приводной станции эскалатора (верхний торец эскалатора, см. лист 3). При необходимости подвод диспетчерской связи, системы пожарной опасности и дистанционной остановки эскалатора.
5. Освещение посадочных площадок и подходов к ним (не менее 50 лк на уровне пола).
6. Устройство ограждений на этажах и их примыкание к эскалатору в соответствии со строительными нормами, правилами и требованиями РД 10-172-97 (см. лист 4).
7. Заделка эластичным материалом всех щелей между эскалатором и прилегающими строительными конструкциями.
8. Подготовка путей транспортировки эскалатора по зданию (проемы в стенах, защитное покрытие полов и т.д.).

Установка элементов безопасности в соответствии с РД 10-172-97 п.3.2.4.

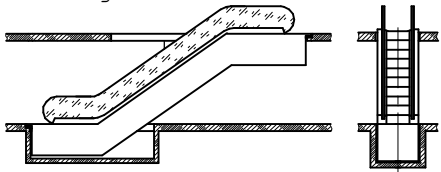
9. Если расстояние от оси поручня эскалатора до перекрытия (подвесного потолка) или перекрестного эскалатора менее 0,5 м (см. таблицу 2), то должен быть установлен предохранительный щиток с размером вертикальной кромки не менее 0,3 м. Его передний край должен располагаться над боковой поверхностью эскалатора и не иметь острых кромок.

Примечания

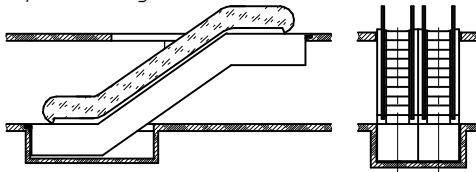
1. Технические условия являются неотъемлемой частью контракта и строительного задания и подлежат строгому исполнению. При наличии вопросов см. соответствующие статьи ГОСТ Р 53780-2010 Общие требования безопасности к устройству и установке.
2. Если строительство конструктивных элементов здания осуществляется не в соответствии с данными требованиями и строительным заданием, заказчик несет ответственность за внесение изменений и вытекающие из этого последствия.
3. При изменении размеров конструктивных элементов здания необходимо своевременно и в письменной форме проинформировать ГК "ПЭЛК", изменения можно производить только после получения письменного разрешения.

Возможные варианты установки эскалаторов:

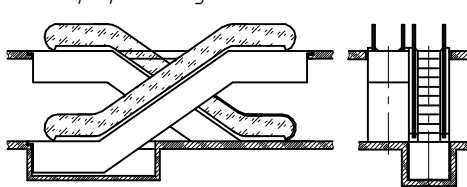
Одиночная установка



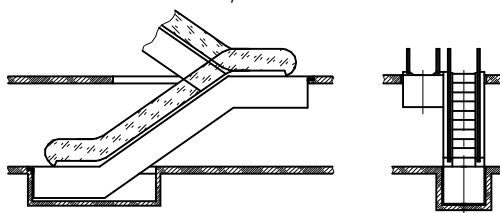
Параллельная установка



Перекрестная установка*



Установка "ножницами"*



* - Для данных вариантов установки пользоваться строительными заданиями на одиночные эскалаторы
Рекомендуемый зазор между эскалаторами 0 мм.

Справ. №

Подп. и дата

Инв. № дубл.

Взам. инв. №

Подп. и дата

Инв. № подл.

Таблица 1. Технические характеристики.

| Основные параметры эскалатора | | |
|---|--|------------------|
| Тип | KLF | |
| Теоретический пассажиропоток, чел/ч | 9000 | |
| Высота подъема, мм | 4100 | |
| Угол наклона | 35° | |
| Скорость движения лестничного полотна, м/с | 0,5 | |
| Ширина ступеней, мм | 1000 | |
| Тип привода | - | |
| Высота балюстрады на горизонтальных участках, мм | 1000 | |
| Количество ступеней, шт. | 54 | |
| Количество ступеней на горизонтальных участках в зоне входных площадок, шт. | 2 | |
| Режим прерывистой работы | есть/нет | |
| Масса эскалатора, кг | 6850 | |
| Электроснабжение эскалатора | | |
| Род тока | Переменный 3-х фазный, 50±2 Гц, с глухозаземленной нейтралью | |
| Напряжение, В | 380±10% | |
| Мощность, кВт | 8,0 | |
| Пусковой ток, А | 42 | |
| Номинальный ток, А | 21 | |
| Дополнительное электропитание (от осветительной сети здания) | 1 фаза, 50 Гц, 220 В, 2 кВт | |
| Нагрузка на строительную часть | | |
| R1, кН | рабочие нагрузки | 67 |
| R2, кН | | 60 |
| R3, кН | монтажная нагрузка | 22 |
| Условия эксплуатации | | |
| Тепловыделение от привода эскалатора, ккал/ч | | 6156 |
| Рабочая температура | | +5°min - +30°max |
| Относительная влажность | | Не более 70% |

| | | | | | | | |
|---------|-----------|--|-----------|--|---------|--|------|
| Выдал | ГК "ПЭЛК" | | Фамилия И | | Подпись | | Дата |
| Получил | | | | | | | |

Нагрузки R1 и R2 даны с максимальной загрузкой эскалатора

Внимание: ГК "ПЭЛК" оставляет за собой право до получения согласования между сторонами изменить любую часть данной документации без предварительного уведомления.

| | | | | | | | |
|-------------|-----------|-------|------|---|--------|----------|---------|
| | | | | KLF35-100K H=4100 | | | |
| Изм. / лист | № док.ум. | Подп. | Дата | Эскалатор KLF Задание на проектирование строительной части | Лит. | Масса | Масштаб |
| Разраб. | | | | | | - | - |
| Пров. | | | | | Лист 1 | Листов 4 | |
| Т.контр. | | | | ГК "ПЭЛК" | | | |
| Н.контр. | | | | | | | |
| Утв. | | | | | | | |

0017=H X001-5E17K

10760⁺¹⁰

Б [5949+1,428×S]min

Перила H=1100 мм.
Устанавливает заказчик

5855

2665

Ж

+4,100
Ур.ч.п.

475

R1

1000

300 min

1050

2240

2300 min

816

958

35°

230

400

475

1000

0,000
Ур.ч.п.

R2

Высота подъема 4100⁺⁵

1150 min

В

1050

4100 min

300 min

Д

+4,100
Ур.ч.п.

t=0 min*

30

Е

50 min

35°

Поручень
эскалатора

Щиток
предохранительный

80 min

130 max

150

1540

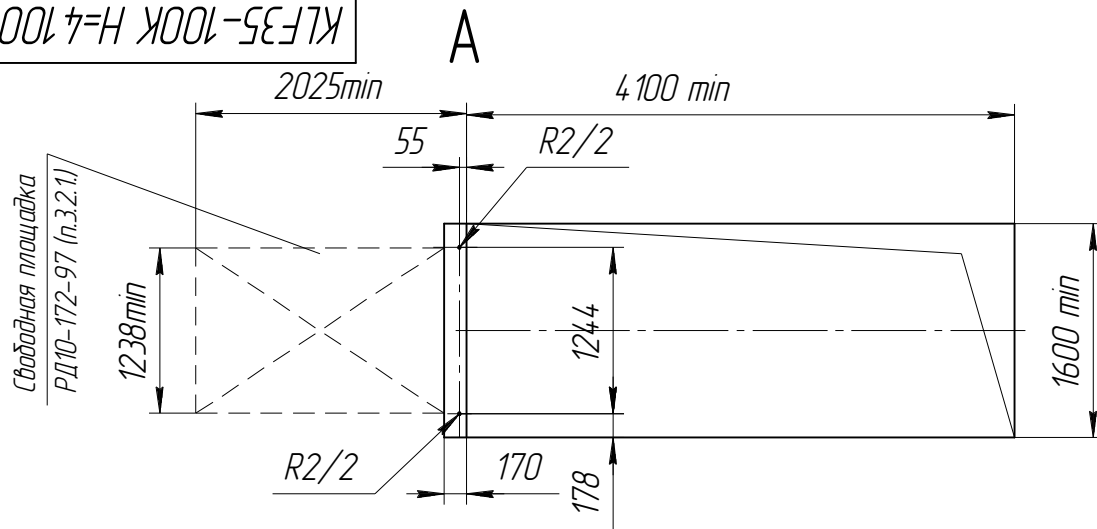
* См. таблицу 2.

| | | | | |
|---------|-----------|------------|---------|------|
| Выдал | ГК "ПЭЛК" | Фамилия И. | Подпись | Дата |
| Получил | | | | |

Внимание: ГК "ПЭЛК" оставляет за собой право до получения согласования между сторонами изменить любую часть данной документации без предварительного уведомления.

| | | | | | | |
|-----------|----------|-------|------|-----------|-----------|--------|
| Изм./Лист | № докум. | Подп. | Дата | Копировал | Формат А3 | Лист 2 |
|-----------|----------|-------|------|-----------|-----------|--------|

KLF35-100K H=4100



Перила H=1100 мм
устанавливает Заказчик

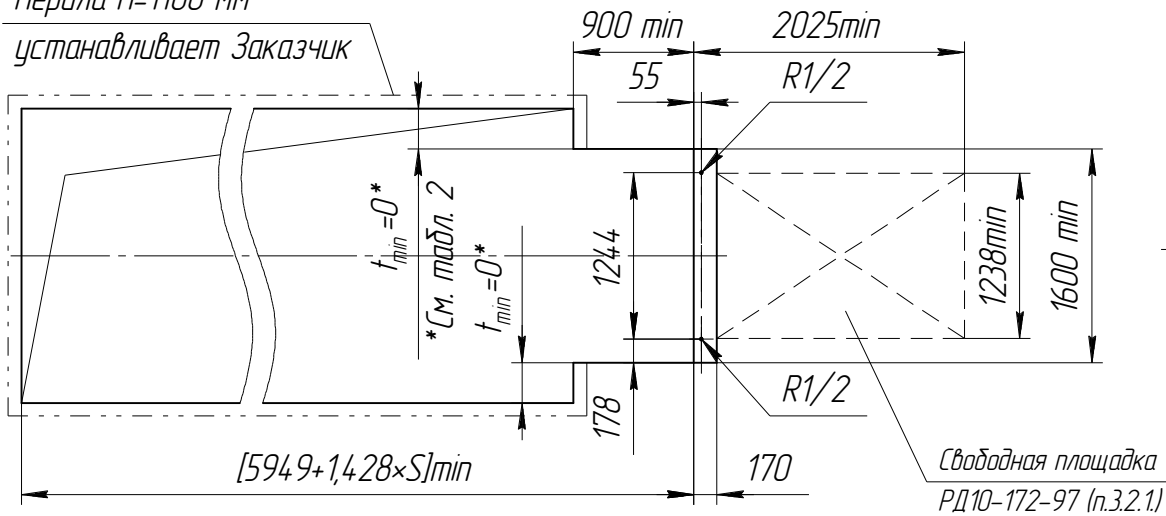
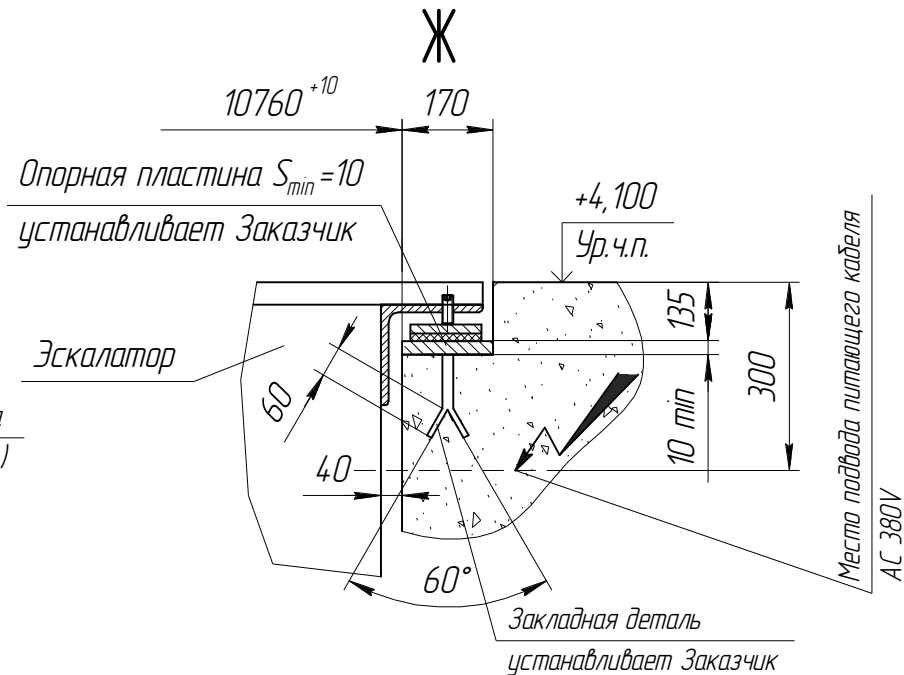
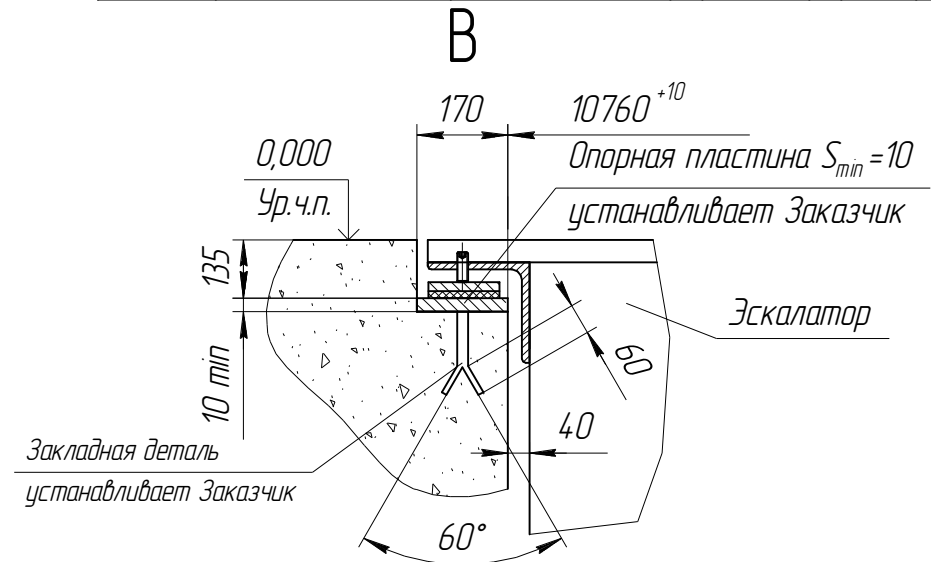


Таблица 2.

| | |
|---|---|
| $0 < t < 300$ мм | $t \geq 300$ мм |
| Изготовление и установка щитков безопасности за Заказчиком. | Предпочтительный вариант. Установка щитков безопасности не требуется. |

Внимание: ГК "ПЭЛК" оставляет за собой право до получения согласования между сторонами изменить любую часть данной документации без предварительного уведомления.

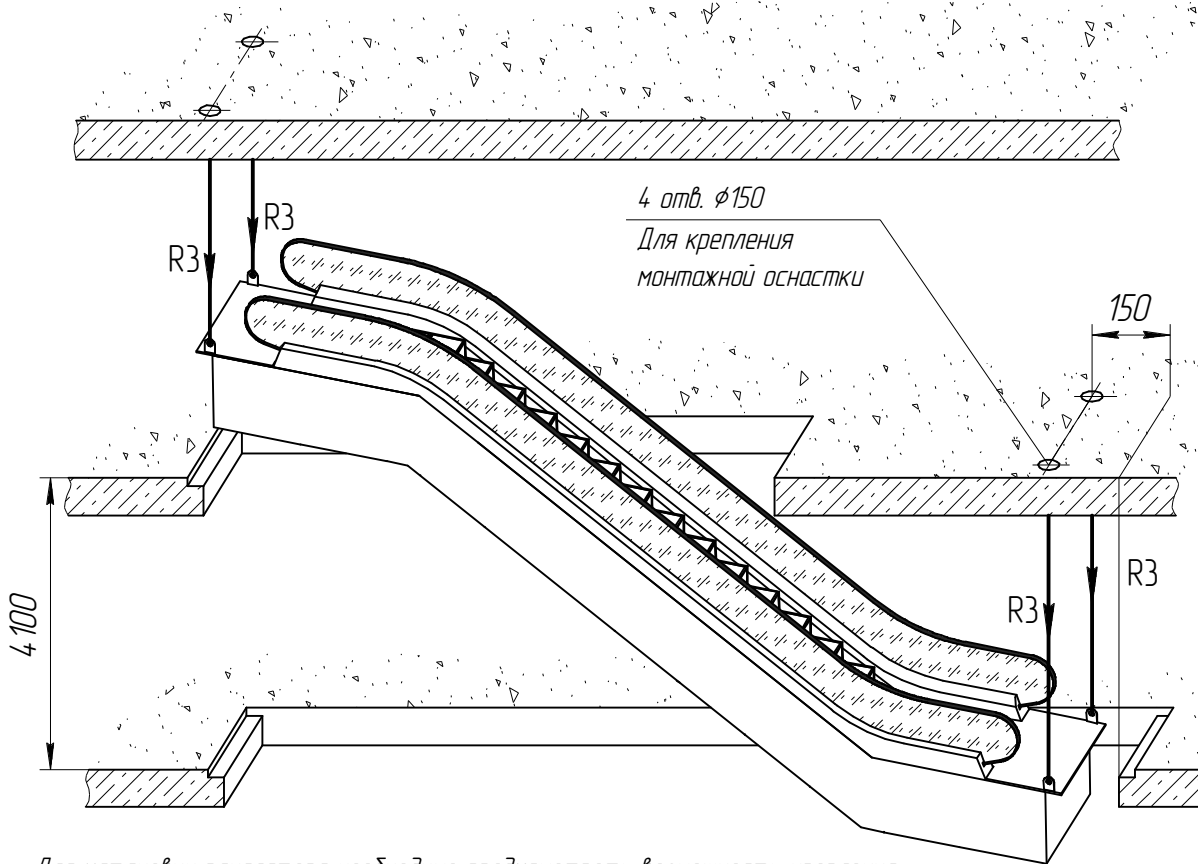


В случае установки эскалатора в строительную часть, отличную от изображенной на данном чертеже, необходимо обратиться в представительство ГК "ПЭЛК" для получения дополнительной информации.

Инд. № подл. Подп. и дата. Взам. инв. № Инв. № дубл. Подп. и дата.

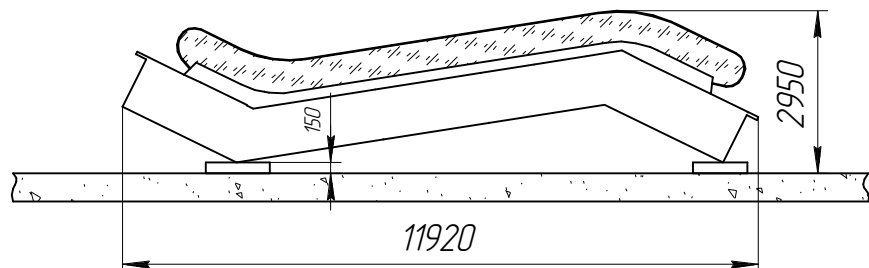
Типовая схема установки эскалатора.

| | | | | |
|---------|-----------|---------------|---------|------|
| Выдал | ГК "ПЭЛК" | И. Фамилия И. | Подпись | Дата |
| Получил | | | | |



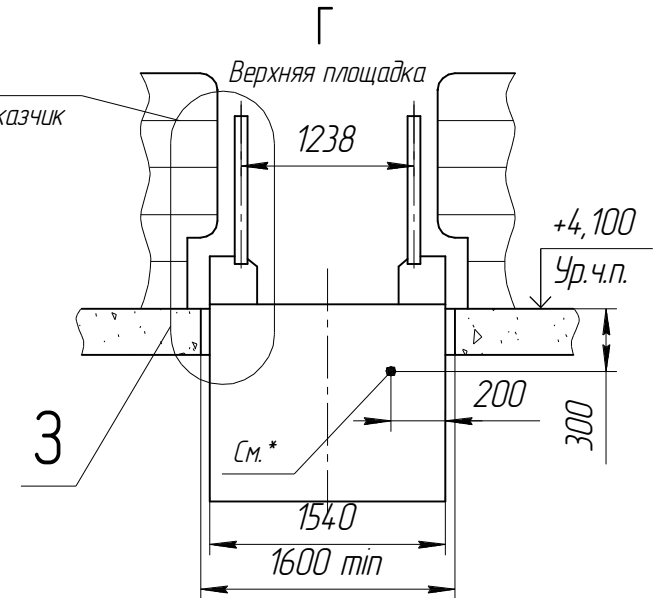
Для установки эскалатора необходимо предусмотреть возможность крепления монтажной оснастки к строительным конструкциям здания.
В случае невозможности монтажа эскалатора по типовой схеме, обратитесь к представителю ГК "ПЭЛК" для получения дополнительной информации.

Размеры для транспортирования



Внимание: ГК "ПЭЛК" оставляет за собой право до получения согласования между сторонами изменить любую часть данной документации без предварительного уведомления.

Перила H=1100 мм.
устанавливает Заказчик

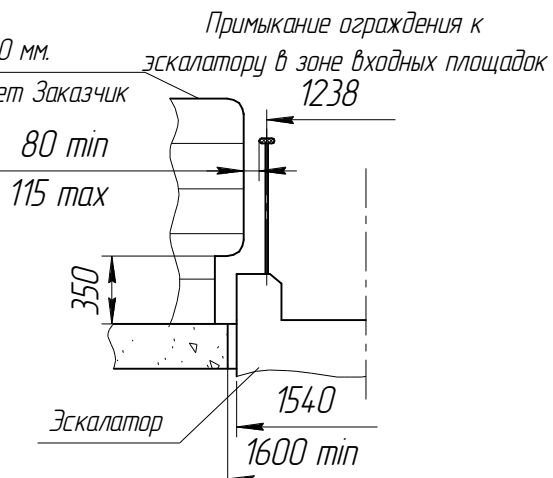


* - Ввод электроэнергии, заземления, пожарно-охранной сигнализации свободный конец не менее 2м.

Прокладку кабелей до эскалатора осуществляет Заказчик

3

Перила H=1100 мм.
устанавливает Заказчик



В случае установки эскалатора в строительную часть, отличную от изображенной на данном чертеже, необходимо обратиться в представительство ГК "ПЭЛК" для получения дополнительной информации.

| | | | | | |
|-----------|----------|-------|------|-------------------|------|
| Изм./Лист | № докум. | Подп. | Дата | KLF35-100K H=4100 | Лист |
| | | | | | 4 |

Инд. № подл.
Подп. и дата
Взам. инв. №
Инд. № дубл.
Подп. и дата