

0065=H X08-5E17K

Перв. примен.

Общие положения по оборудованию зданий эскалаторами модели KLF

Эскалаторы модели KLF соответствуют требованиям Рекомендаций по конструкции и установке пассажных эскалаторов и пассажирских конвейеров (РД 10-172-97) и европейским правилам безопасности эскалаторов (EN 115)

Требования к строительной части эскалатора

1. Строительная часть должна удовлетворять условиям эксплуатации эскалатора. Проектирование систем вентиляции и отопления должно вестись с учетом требуемого температурного режима и влажности (см. таблицу 1).
2. Все элементы строительной части должны выдерживать нагрузки, передаваемые от эскалатора (см. таблицу 1).
3. Размеры, указанные с допусками, должны быть выполнены в пределах указанных допусков до начала монтажа эскалатора. Разница диагоналей проемов не более ±20 мм.

Работы, выполняемые Заказчиком или третьей стороной

4. Подвод электропитания и заземления к приводной станции эскалатора (верхний торец эскалатора, см. лист 3). При необходимости подвод диспетчерской связи, системы пожарной опасности и дистанционной остановки эскалатора.
5. Освещение посадочных площадок и подходов к ним (не менее 50 лк на уровне пола).
6. Устройство ограждений на этажах и их примыкание к эскалатору в соответствии со строительными нормами, правилами и требованиями РД 10-172-97 (см. лист 4).
7. Заделка эластичным материалом всех щелей между эскалатором и прилегающими строительными конструкциями.
8. Подготовка путей транспортировки эскалатора по зданию (проемы в стенах, защитное покрытие полов и т.д.).

Установка элементов безопасности в соответствии с РД 10-172-97 п.3.2.4.

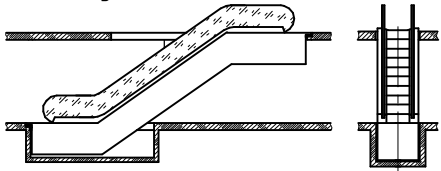
9. Если расстояние от оси поручня эскалатора до перекрытия (подвешеного потолка) или перекрестного эскалатора менее 0,5 м (см. таблицу 2), то должен быть установлен предохранительный щиток с размером вертикальной кромки не менее 0,3 м. Его передний край должен располагаться над боковой поверхностью эскалатора и не иметь острых кромок.

Примечания

1. Технические условия являются неотъемлемой частью контракта и строительного задания и подлежат строгому исполнению. При наличии вопросов см. соответствующие статьи ГОСТ Р 53780-2010 Общие требования безопасности к устройству и установке.
2. Если строительство конструктивных элементов здания осуществляется не в соответствии с данными требованиями и строительным заданием, заказчик несет ответственность за внесение изменений и вытекающие из этого последствия.
3. При изменении размеров конструктивных элементов здания необходимо своевременно и в письменной форме проинформировать ГК "ПЭЛК", изменения можно производить только после получения письменного разрешения.

Возможные варианты установки эскалаторов:

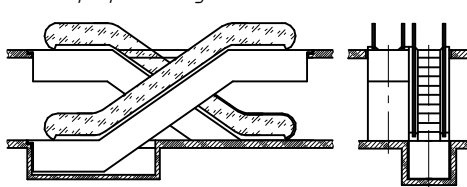
Одиночная установка



Параллельная установка



Перекрестная установка*



Установка "ножницами"*



* - Для данных вариантов установки пользоваться строительными заданиями на одиночные эскалаторы
Рекомендуемый зазор между эскалаторами 0 мм.

Справ. №

Подп. и дата

Инд. № дубл.

Взам. инв. №

Подп. и дата

Инд. № подл.

Таблица 1. Технические характеристики.

Основные параметры эскалатора	
Тип	KLF
Теоретический пассажиропоток, чел/ч	6750
Высота подъема, мм	5900
Угол наклона	35°
Скорость движения лестничного полотна, м/с	0,5
Ширина ступеней, мм	800
Тип привода	-
Высота балюстрады на горизонтальных участках, мм	1000
Количество ступеней, шт.	72
Количество ступеней на горизонтальных участках в зоне входных площадок, шт.	2
Режим прерывистой работы	нет
Масса эскалатора, кг	7250
Электроснабжение эскалатора	
Род тока	Переменный 3-х фазный, 50±2 Гц, с глухозаземленной нейтралью
Напряжение, В	380±10%
Мощность, кВт	8,0
Пусковой ток, А	42
Номинальный ток, А	21
Дополнительное электропитание (от осветительной сети здания)	1 фаза, 50 Гц, 220 В, 2 кВт
Нагрузка на строительную часть	
R1, кН	71
R2, кН	64
R3, кН	23
Условия эксплуатации	
Тепловыделение от привода эскалатора, ккал/ч	6156
Рабочая температура	+5°min - +30°max
Относительная влажность	Не более 70%

Выдал	ГК "ПЭЛК"		Формуля И		Подпись	Дата
Получил						

Нагрузки R1 и R2 даны с максимальной загрузкой эскалатора

Внимание: ГК "ПЭЛК" оставляет за собой право до получения согласования между сторонами изменить любую часть данной документации без предварительного уведомления.

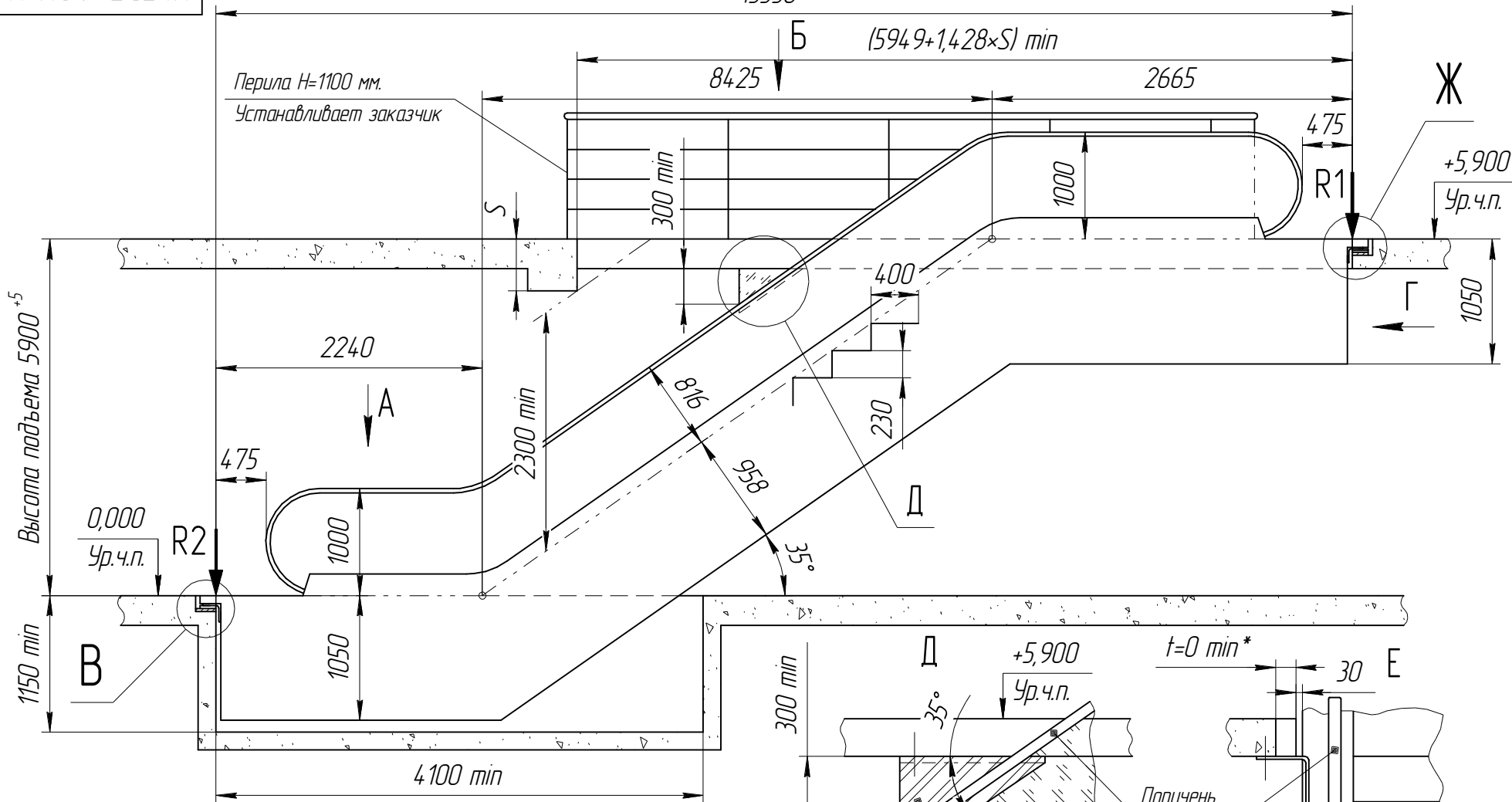
				KLF35-80K H=5900				
Изм./Лист	№ док-м.	Подп.	Дата	Эскалатор KLF Задание на проектирование строительной части		Лит.	Масса	Масштаб
Разраб.								
Пров.						Лист 1	Листов 4	
Т.контр.						ГК "ПЭЛК"		
Н.контр.								
Утв.								

KLF35-80K H=5900

13330⁺¹⁰

Б (594.9+1,428×S) min

Перила H=1100 мм.
Устанавливает заказчик



Высота подъема 5900⁺⁵

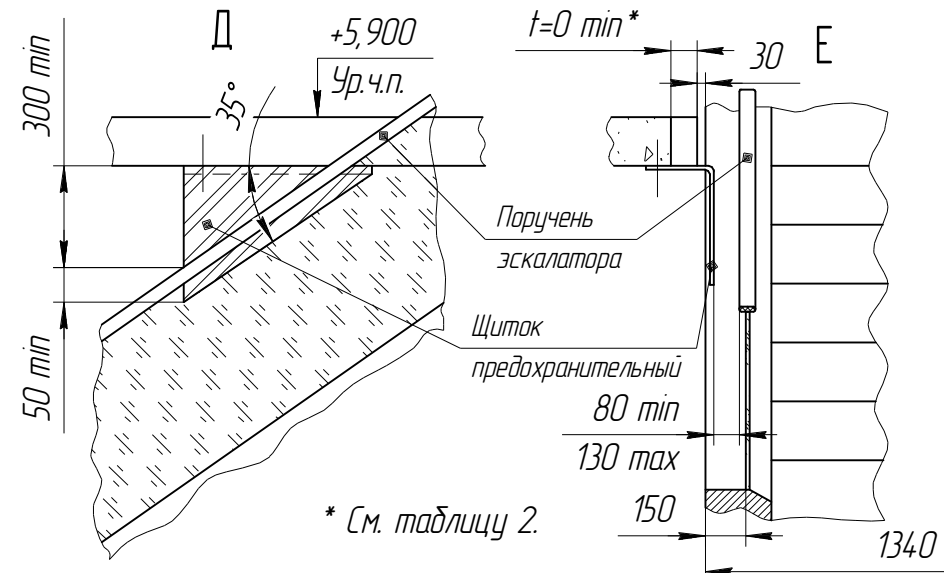
0,000
Ур.ч.п.

+5,900
Ур.ч.п.

Инд. № подл.	Взам. инв. №	Инд. № дубл.	Подп. и дата

Внимание: ГК "ПЭЛК" оставляет за собой право до получения согласования между сторонами изменить любую часть данной документации без предварительного уведомления.

Выдал	ГК "ПЭЛК"				
Получил					
		Фамилия И.	Подпись	Дата	



* См. таблицу 2.

Изм.	Лист	№ докум.	Подп.	Дата	Копировал	Формат	A3	Лист	2

KLF35-80K H=5900

0065=H X08-5E17X
KLF35-80K H=5900

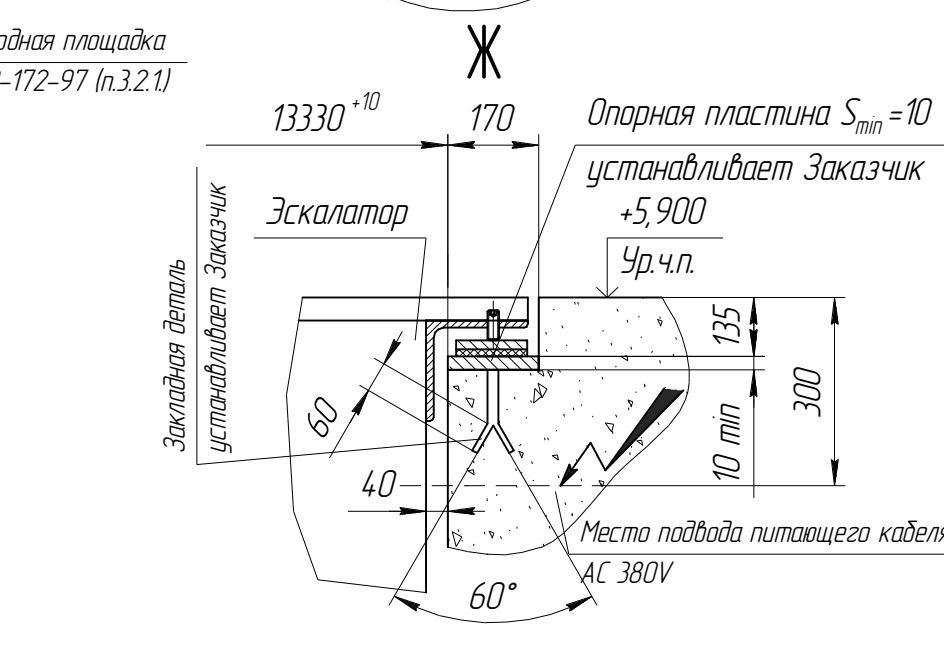
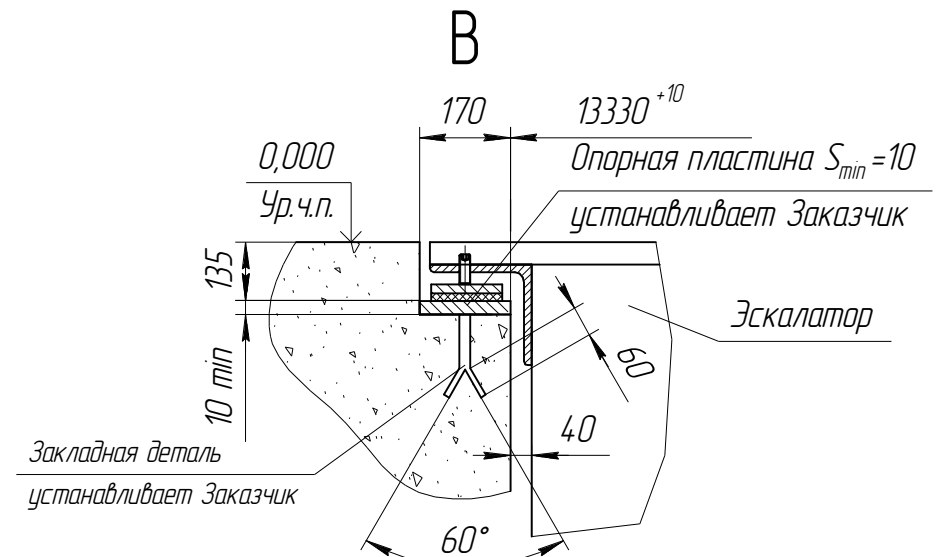
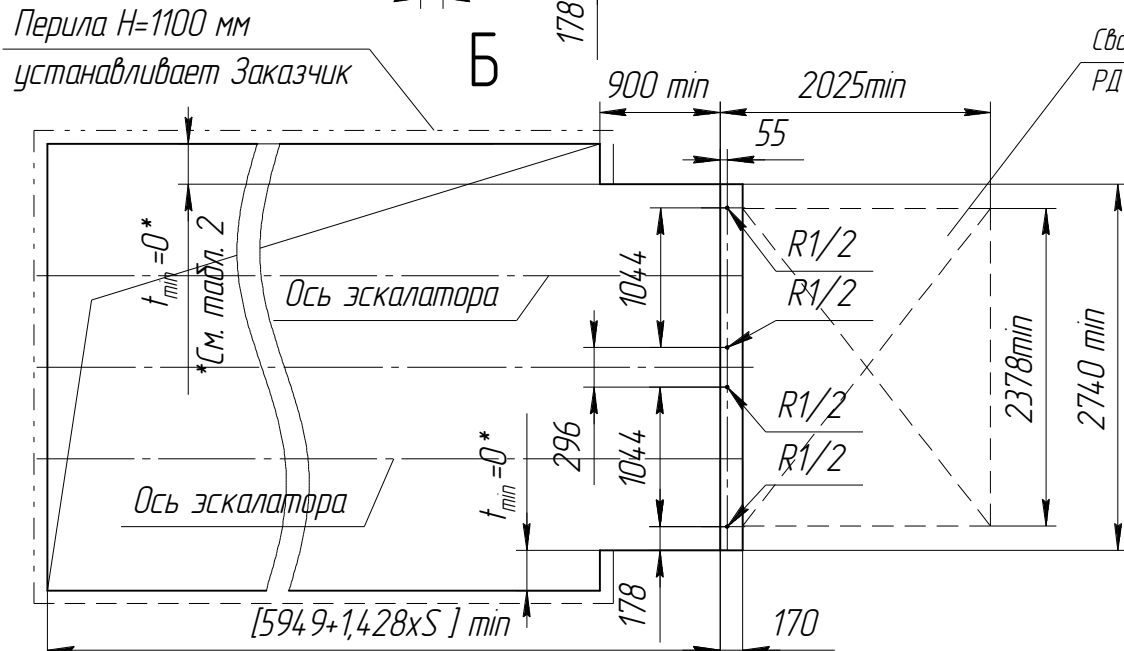
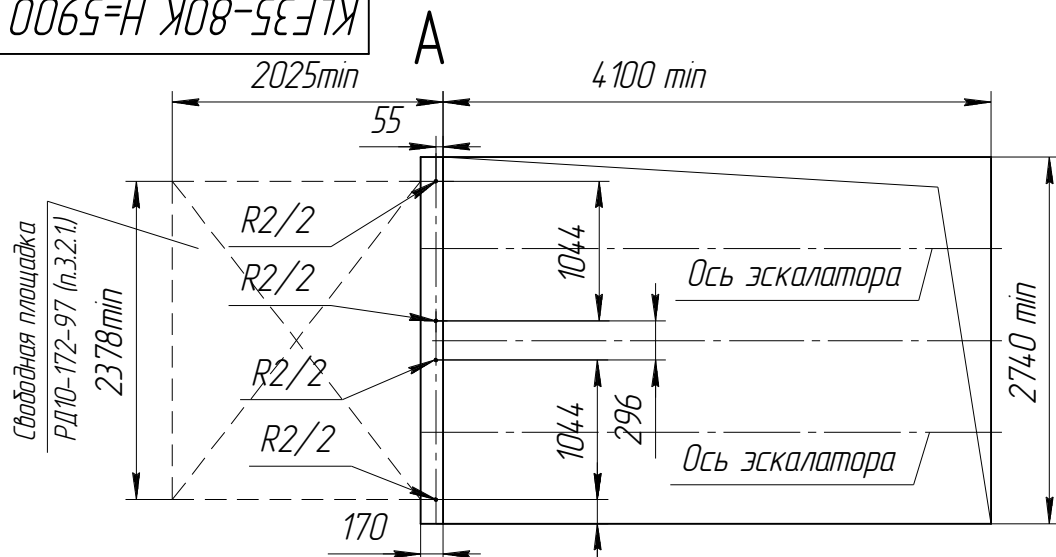


Таблица 2.

$0 < t < 300$ мм	$t \geq 300$ мм
Изготовление и установка щитков безопасности за Заказчиком.	Предпочтительный вариант. Установка щитков безопасности не требуется.

Внимание: ГК "ПЭЛК" оставляет за собой право до получения согласования между сторонами изменить любую часть данной документации без предварительного уведомления.

В случае установки эскалатора в строительную часть, отличную от изображенной на данном чертеже, необходима обратиться в представительство ГК "ПЭЛК" для получения дополнительной информации.

Выдал	ГК "ПЭЛК"	Исполн	Подпись	Дата
Получил		Исполн	Подпись	Дата
Изм./Лист	№ докум.	Подп.	Дата	Лист
				3

KLF35-80K H=5900

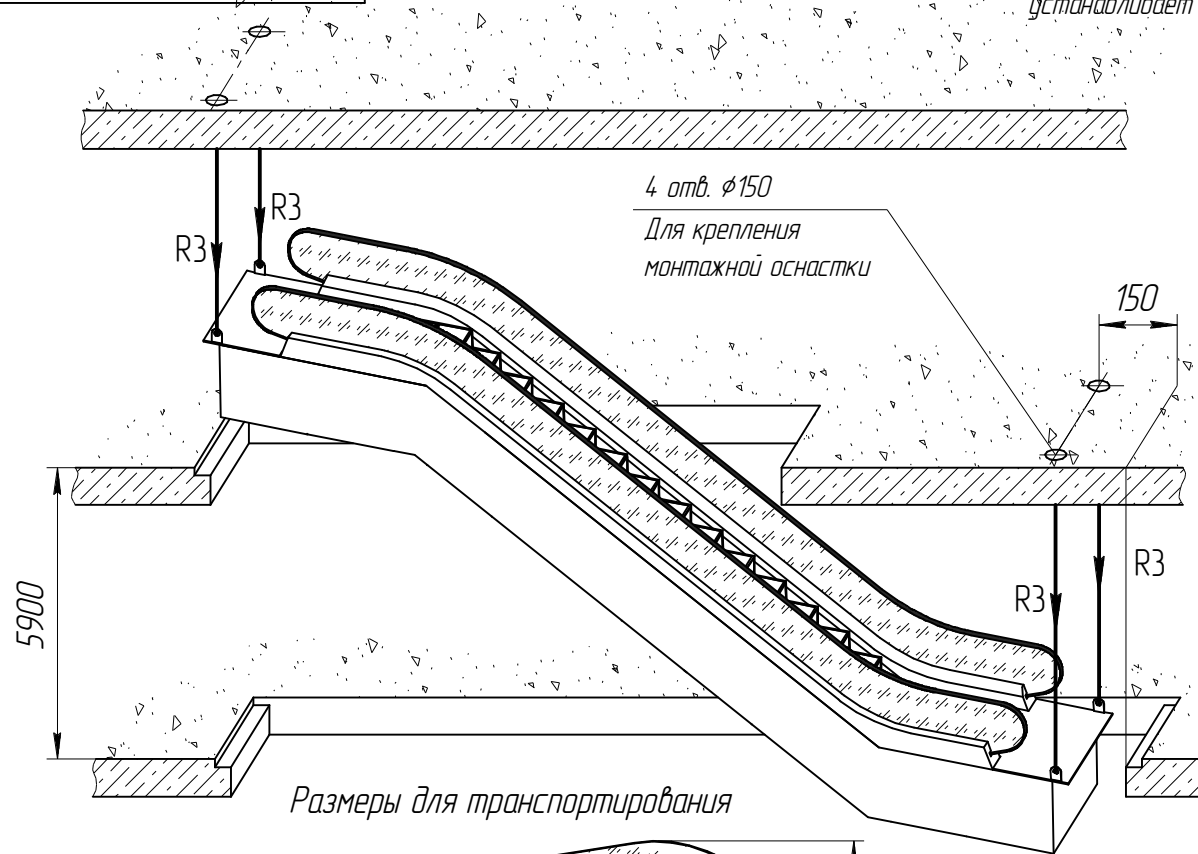
Инд. № подл. Подп. и дата. Взам. инв. № Инв. № дубл. Подп. и дата.

0065=H X08-5E17K

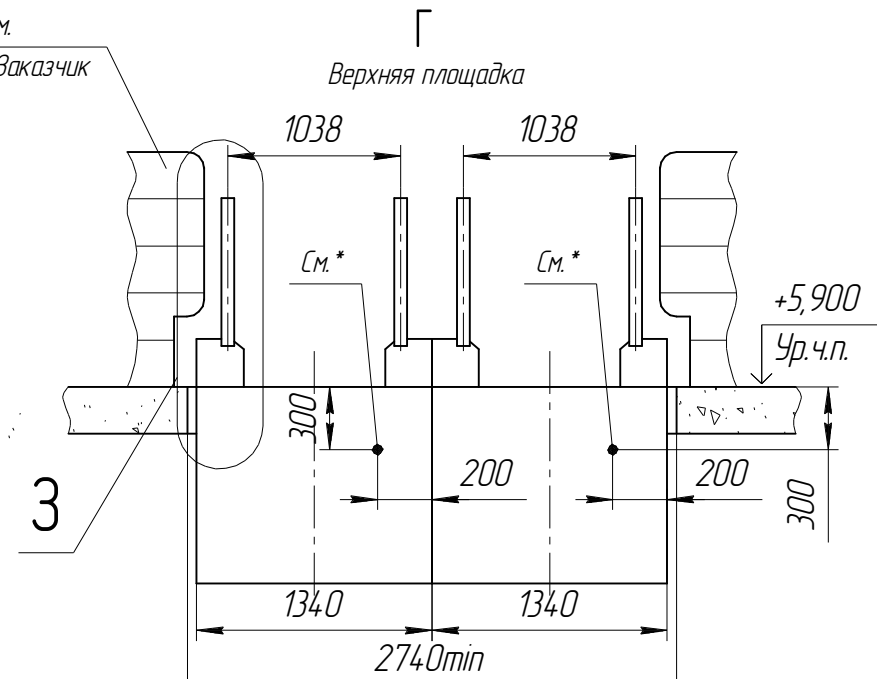
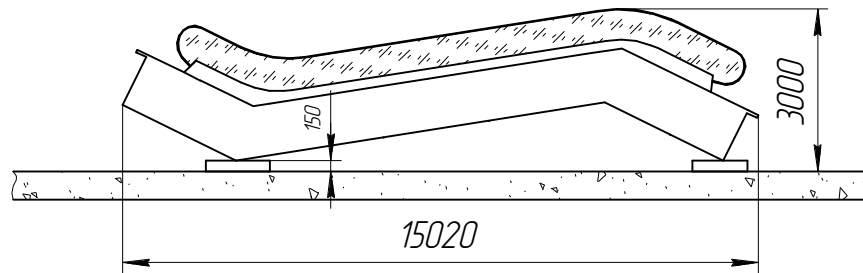
Типовая схема установки эскалатора.

Перила H=1100 мм.

устанавливает Заказчик



Размеры для транспортирования



* - Ввод электроэнергии, заземления, пожарно-охранной сигнализации свободный конец не менее 2м.

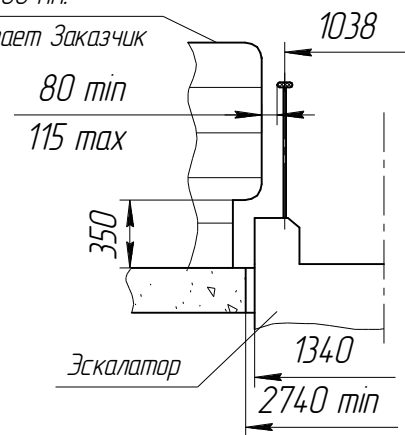
Прокладку кабелей до эскалатора осуществляет Заказчик

3

Примыкание ограждения к эскалатору в зоне входных площадок

Перила H=1100 мм.

устанавливает Заказчик



В случае установки эскалатора в строительную часть, отличную от изображенной на данном чертеже, необходимо обратиться в представительство ГК "ПЭЛК" для получения дополнительной информации.

Для установки эскалатора необходимо предусмотреть возможность крепления монтажной оснастки к строительным конструкциям здания.

В случае невозможности монтажа эскалатора по типовой схеме, обратитесь к представителю ГК "ПЭЛК" для получения дополнительной информации.

Внимание: ГК "ПЭЛК" оставляет за собой право до получения согласования между сторонами изменить любую часть данной документации без предварительного уведомления.

Выдал	ГК "ПЭЛК"		И		Дата
Получил			Подпись		

Изм.	Лист	№ докум.	Подп.	Дата					

KLF35-80K H=5900

Лист

4

Копировал

Формат А3

Подп. и дата

Инв. № дубл.

Взам. инв. №

Подп. и дата

Инв. № подл.