

0015-H X001-5E17K

Таблица 1. Технические характеристики.

Основные параметры эскалатора	
Тип	KLF
Теоретический пассажиропоток, чел/ч	9000
Высота подъема, мм	5100
Угол наклона	35°
Скорость движения лестничного полотна, м/с	0,5
Ширина ступеней, мм	1000
Тип привода	-
Высота балюстрады на горизонтальных участках, мм	1000
Количество ступеней, шт.	64
Количество ступеней на горизонтальных участках в зоне входных площадок, шт.	2
Режим прерывистой работы	есть/нет
Масса эскалатора, кг	7400
Электроснабжение эскалатора	
Род тока	Переменный 3-х фазный, 50±2 Гц, с глухозаземленной нейтралью
Напряжение, В	380±10%
Мощность, кВт	11,0
Пусковой ток, А	58
Номинальный ток, А	29
Дополнительное электропитание (от осветительной сети здания)	1 фаза, 50 Гц, 220 В, 2 кВт
Нагрузка на строительную часть	
R1, кН	73
R2, кН	66
R3, кН	23,5
Условия эксплуатации	
Тепловыделение от привода эскалатора, ккал/ч	8464
Рабочая температура	+5°min - +30°max
Относительная влажность	Не более 70%

Общие положения по оборудованию зданий эскалаторами модели KLF

Эскалаторы модели KLF соответствуют требованиям Рекомендаций по конструкции и установке пассажных эскалаторов и пассажирских конвейеров (РД 10-172-97) и европейским правилам безопасности эскалаторов (EN 115)

Требования к строительной части эскалатора

1. Строительная часть должна удовлетворять условиям эксплуатации эскалатора. Проектирование систем вентиляции и отопления должно вестись с учетом требуемого температурного режима и влажности (см. таблицу 1).
2. Все элементы строительной части должны выдерживать нагрузки, передаваемые от эскалатора (см. таблицу 1).
3. Размеры, указанные с допусками, должны быть выполнены в пределах указанных допусков до начала монтажа эскалатора. Разница диагоналей проемов не более ±20 мм.

Работы, выполняемые Заказчиком или третьей стороной

4. Подвод электропитания и заземления к приводной станции эскалатора (верхний торец эскалатора, см. лист 3). При необходимости подвод диспетчерской связи, системы пожарной опасности и дистанционной остановки эскалатора.
5. Освещение посадочных площадок и подходов к ним (не менее 50 лк на уровне пола).
6. Устройство ограждений на этажах и их примыкание к эскалатору в соответствии со строительными нормами, правилами и требованиями РД 10-172-97 (см. лист 4).
7. Заделка эластичным материалом всех щелей между эскалатором и прилегающими строительными конструкциями.
8. Подготовка путей транспортировки эскалатора по зданию (проемы в стенах, защитное покрытие полов и т.д.).

Установка элементов безопасности в соответствии с РД 10-172-97 п.3.2.4.

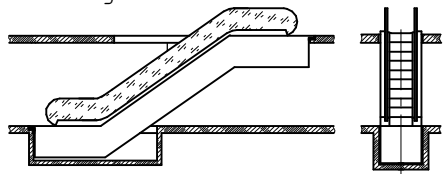
9. Если расстояние от оси поручня эскалатора до перекрытия (подвешенного потолка) или перекрестного эскалатора менее 0,5 м (см. таблицу 2), то должен быть установлен предохранительный щиток с размером вертикальной кромки не менее 0,3 м. Его передний край должен располагаться над боковой поверхностью эскалатора и не иметь острых кромок.

Примечания

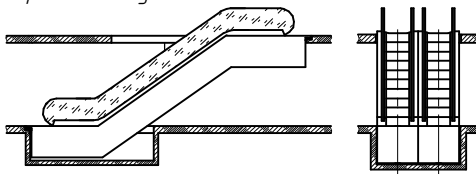
1. Технические условия являются неотъемлемой частью контракта и строительного задания и подлежат строгому исполнению. При наличии вопросов см. соответствующие статьи ГОСТ Р 53780-2010 Общие требования безопасности к устройству и установке.
2. Если строительство конструктивных элементов здания осуществляется не в соответствии с данными требованиями и строительным заданием, заказчик несет ответственность за внесение изменений и вытекающие из этого последствия.
3. При изменении размеров конструктивных элементов здания необходимо своевременно и в письменной форме проинформировать ГК "ПЭЛК", изменения можно производить только после получения письменного разрешения.

Возможные варианты установки эскалаторов:

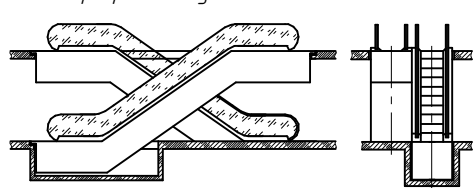
Одиночная установка



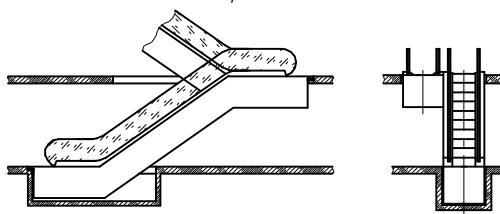
Параллельная установка



Перекрестная установка*



Установка "ножницами"*



* - Для данных вариантов установки пользоваться строительными заданиями на одиночные эскалаторы
Рекомендуемый зазор между эскалаторами 0 мм.

Выдал	ГК "ПЭЛК"					
Получил						
		Фамилия И		Подпись		Дата

Нагрузки R1 и R2 даны с максимальной загрузкой эскалатора

Внимание: ГК "ПЭЛК" оставляет за собой право до получения согласования между сторонами изменить любую часть данной документации без предварительного уведомления.

				KLF35-100K H=5100		
Изм. / лист	№ докум.	Подп.	Дата	Эскалатор KLF Задание на проектирование строительной части		Лит. Масса Масштаб
Разраб.						
Пров.						Лист 1 Листов 4
Т.контр.						
Н.контр.						
Утв.						ГК "ПЭЛК"

Перв. примен.

Справ. №

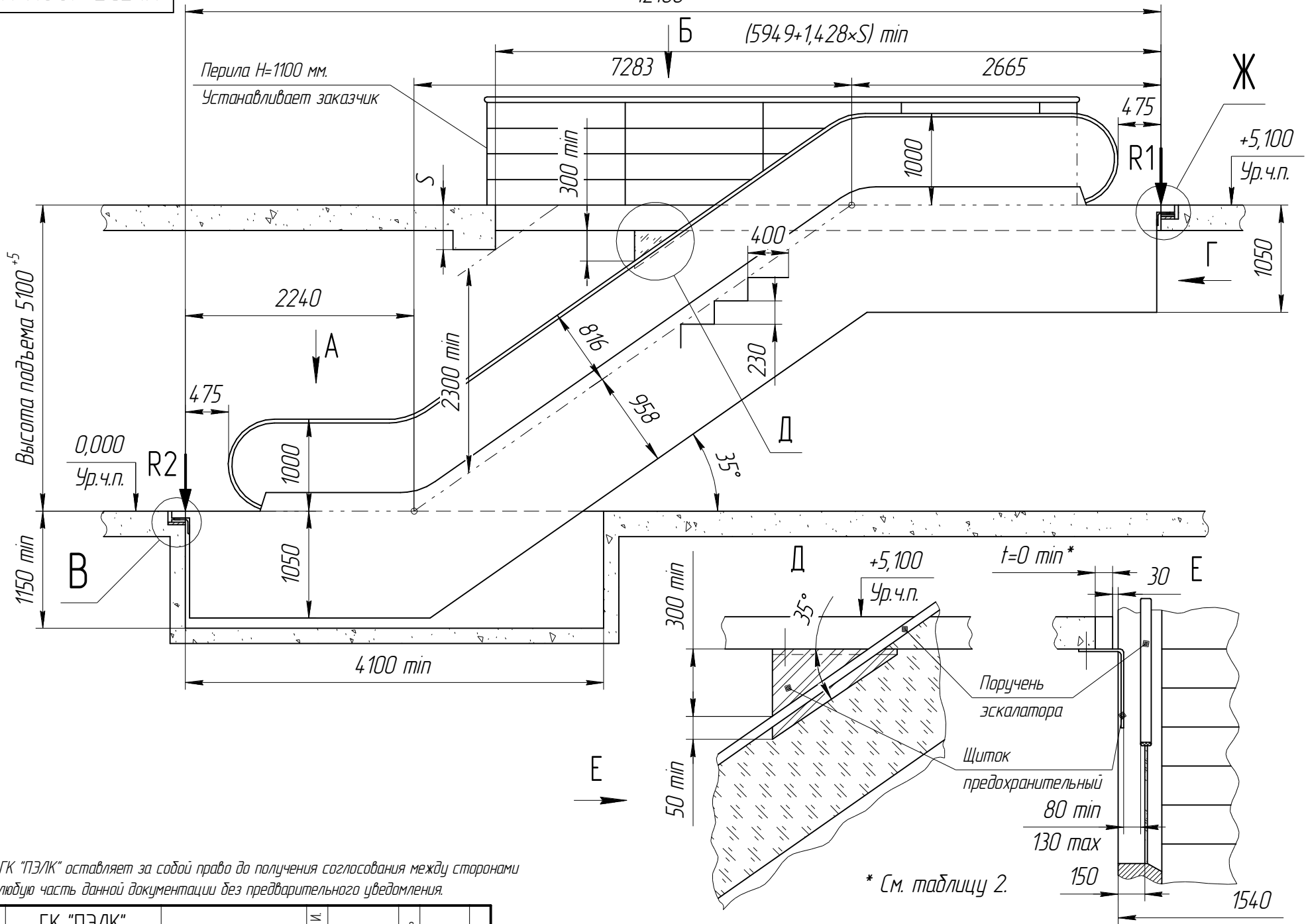
Подп. и дата

Инв. № дубл.

Взам. инв. №

Подп. и дата

Инв. № подл.



Внимание: ГК "ПЭЛК" оставляет за собой право до получения согласования между сторонами изменить любую часть данной документации без предварительного уведомления.

Инд. № подл.	Взам. инв. №	Инд. № дубл.	Подп. и дата
Выдал	ГК "ПЭЛК"		
Получил			
Фамилия И.	Подпись	Дата	

Изм.	Лист	№ докум.	Подп.	Дата	KLF35-100K H=5100	Лист
						2

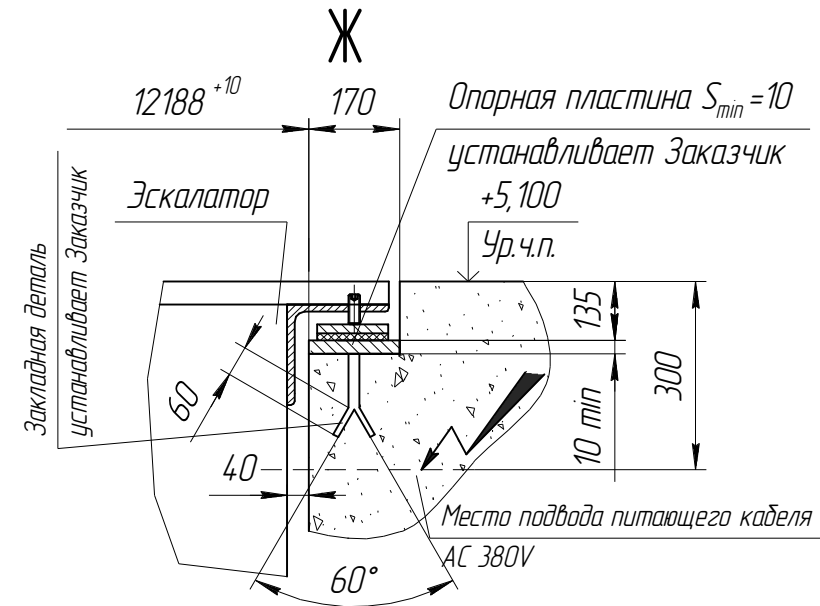
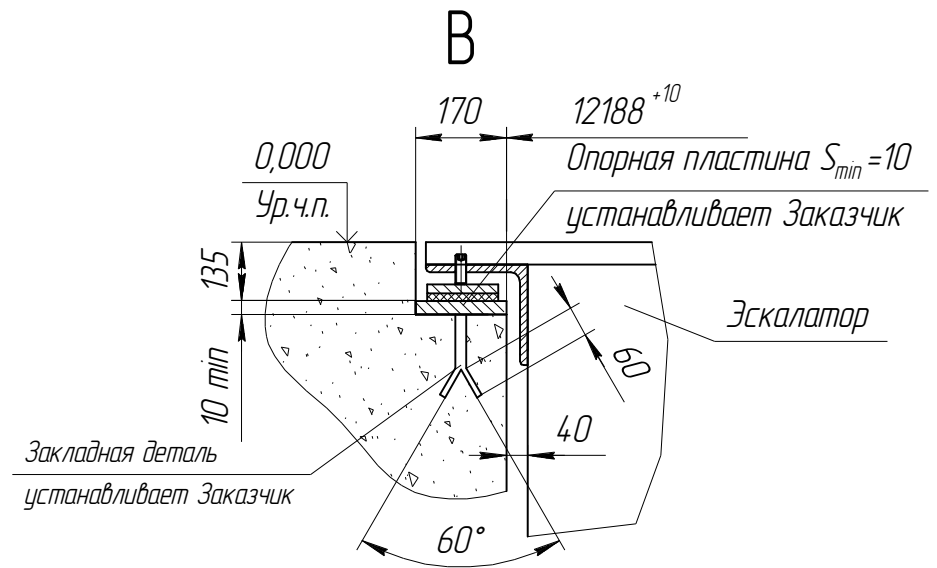
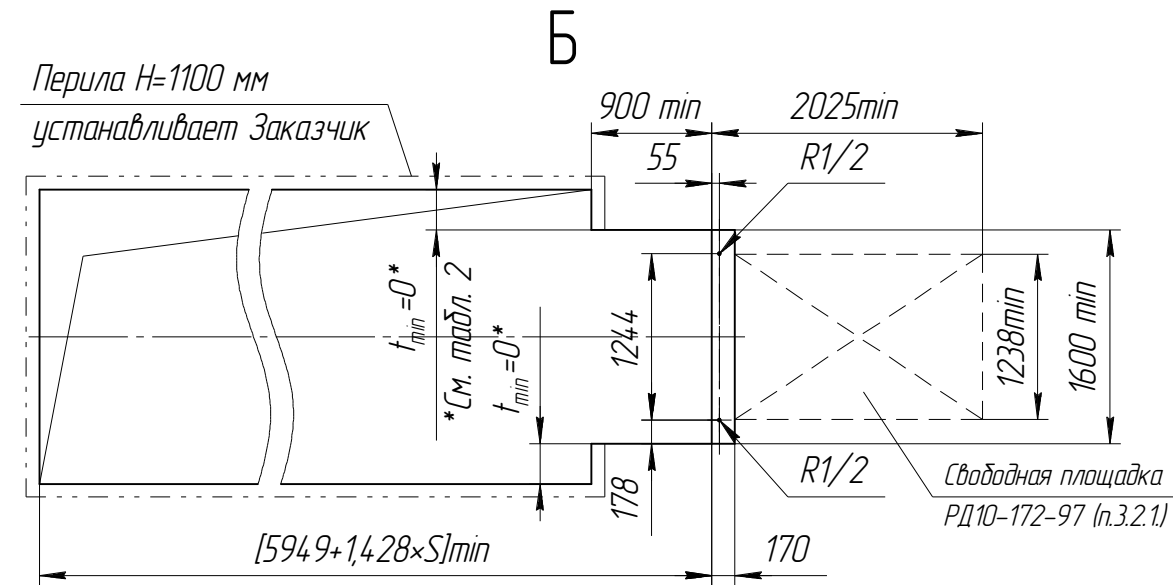
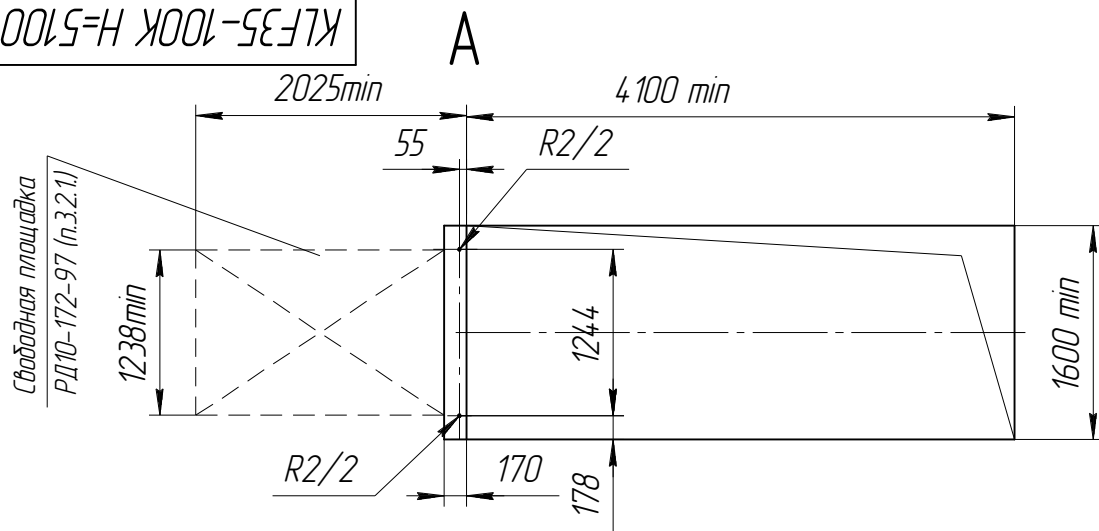


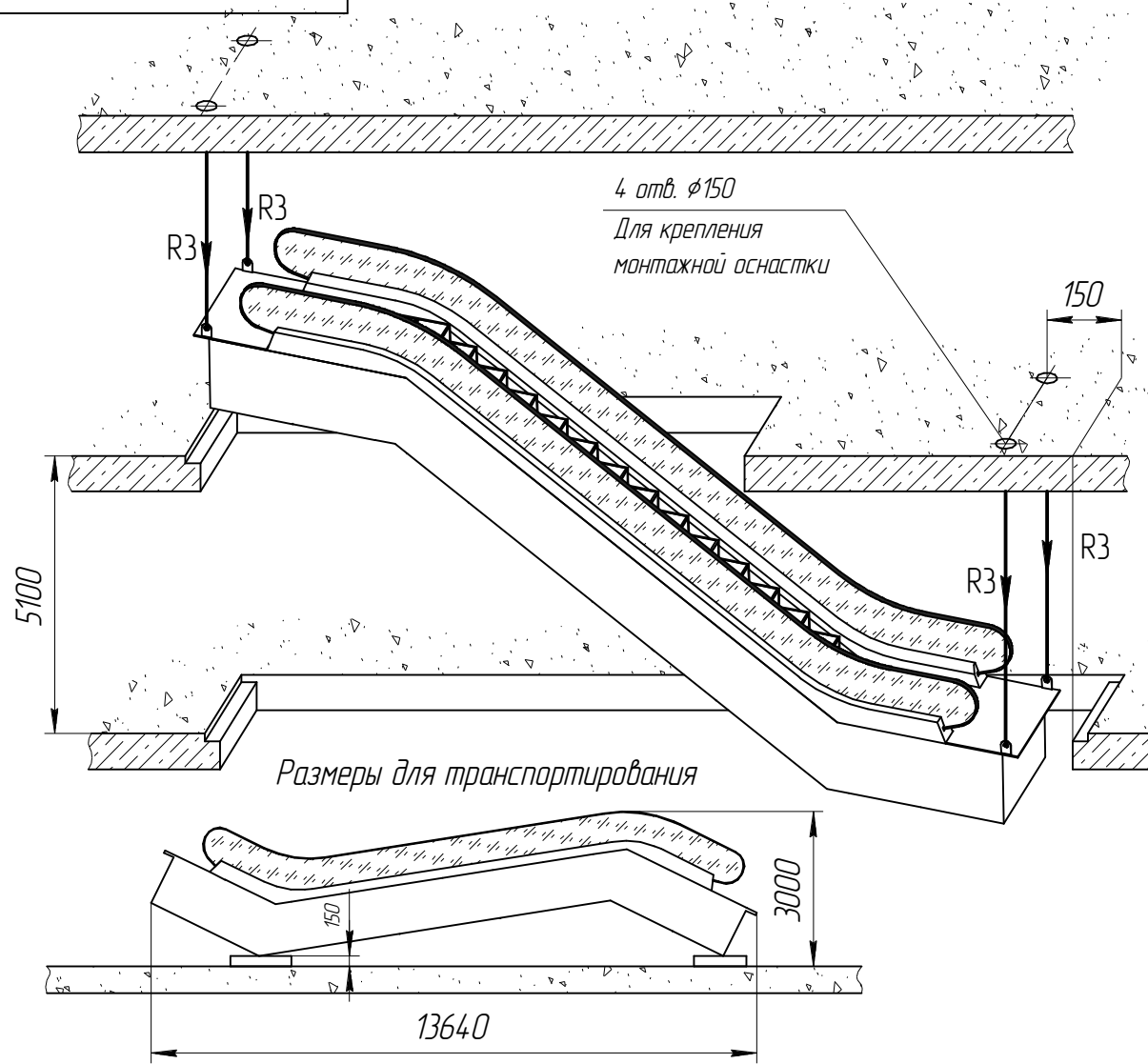
Таблица 2.

$0 < t < 300$ мм	$t \geq 300$ мм
Изготовление и установка щитков безопасности за Заказчиком.	Предпочтительный вариант. Установка щитков безопасности не требуется.

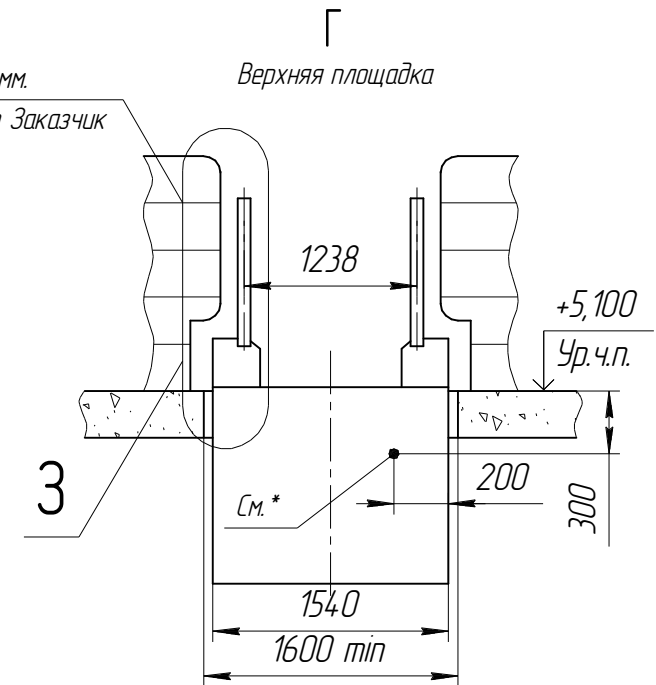
Внимание: ГК "ПЭЛК" оставляет за собой право до получения согласования между сторонами изменить любую часть данной документации без предварительного уведомления.

В случае установки эскалатора в строительную часть, отличную от изображенной на данном чертеже, необходимо обратиться в представительство ГК "ПЭЛК" для получения дополнительной информации.

Выдал	ГК "ПЭЛК"	Имя	Подпись	Дата
Получил				
Изм./Лист	№ докум.	Подп.	Дата	Лист
				3



Перила H=1100 мм.
устанавливает Заказчик



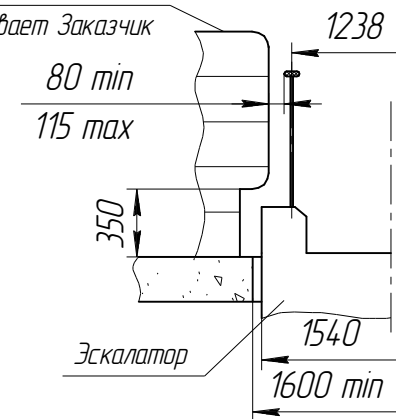
*- Ввод электроэнергии, заземления, пожарно-охранной сигнализации свободный конец не менее 2м.

Прокладку кабелей до эскалатора осуществляет Заказчик

3

Примыкание ограждения к эскалатору в зоне входных площадок

Перила H=1100 мм.
устанавливает Заказчик



В случае установки эскалатора в строительную часть, отличную от изображенной на данном чертеже, необходимо обратиться в представительство ГК "ПЭЛК" для получения дополнительной информации.
Для установки эскалатора необходимо предусмотреть возможность крепления монтажной оснастки к строительным конструкциям здания.
В случае невозможности монтажа эскалатора по типовой схеме, обратитесь к представителю ГК "ПЭЛК" для получения дополнительной информации.

Внимание: ГК "ПЭЛК" оставляет за собой право до получения согласования между сторонами изменить любую часть данной документации без предварительного уведомления.

Выдал	ГК "ПЭЛК"				
Получил					
	Фамилия И.	Подпись	Дата		

Изм.	Лист	№ докум.	Подп.	Дата	

KLF35-100K H=5100

Лист
4

Инд. № подл.
Взам. инв. №
Инд. № дубл.
Подп. и дата